



## Fahrradaufhängung Velo-Mat®-Solo



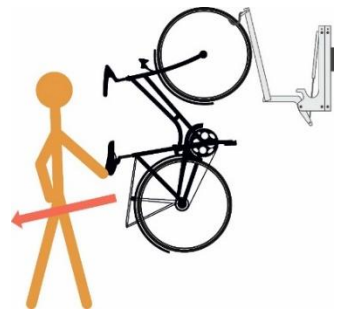
- Zur vertikalen Aufbewahrung im Innen- und Aussenbereich geeignetes Velo-Parkiersystem
- Wartungsfreie Gasdruckfeder mit optimiertem Kraftanstieg, Endlagerdämpfung und Selbstschmierung
- Mit minimalem Kraftaufwand werden selbst E-Bikes bequem im Velo Aufhängesystem geparkt
- Zum Einparken den Aufzugsarm bis zum Anschlag herunterziehen, dann Vorderrad einhängen
- Velo mit leichtem Schwung zurückziehen und der Aufzugsarm hebt das Velo hoch
- Zum Ausparken Velo am Sattel herunterziehen bis der Aufzugsarm einrastet
- Integrierte Anschlussvorrichtung am Aufzugsarm
- Felgenfreundlicher, mit Kunststoff ummantelter Einhängehaken für Pneubreiten bis ca. 90 cm
- Durch tief-hoch-Anordnung werden die Veloständer in Abständen von mindestens 40 - 45 cm platzsparend montiert



- 1.** Zum Einparken Aufzugsarm bis zum Anschlag herunterziehen, dann Vorderrad einhängen.



- 2.** Velo mit leichtem Schwung zurückziehen und der Aufzugsarm hebt das Velo hoch.



- 3.** Zum Ausparken Velo am Sattel herunterziehen bis der Aufzugsarm einrastet.



### Technische Informationen

- Benötigte Raumhöhe ca. 200 cm, bei höhenversetzter Anordnung 220 cm
- Aufzugsarm aus Stahlrohr 25/25/3 mm
- Tragkonstruktion Stahlblech 3 mm
- Grösse: HxBxT: 800x150x360 mm
- Rad-Führungsrinne, Kantenteil in Stahl 2.0 mm
- Oberflächenbehandlung feuerverzinkt nach DIN EN ISO1461

### Optionen

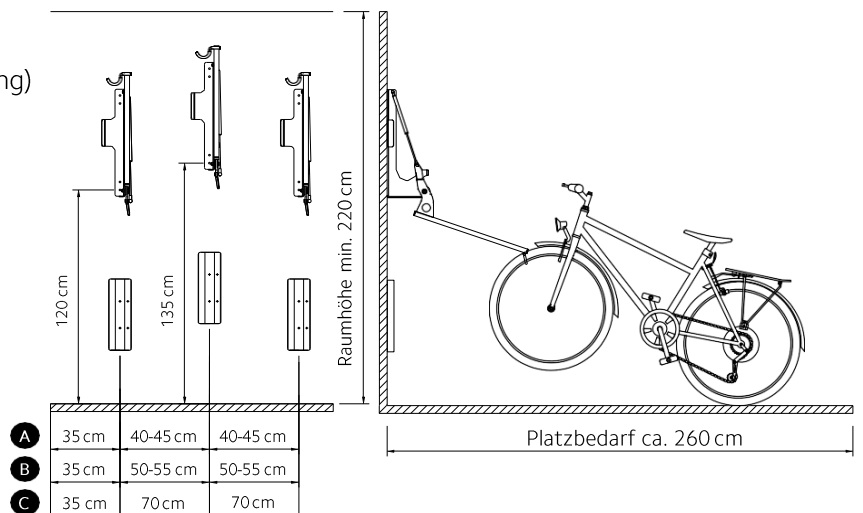
- Verstärkte Gasfeder zum Parkieren von E-Bikes
- Montagekonsole zur Schrägstellung 45°
- Rad-Führungsrinne zum Wandschutz
- 7-stufig schwenkbare Konsole für max. Flexibilität

| Ausführung                        | Anzahl Veloplätze |
|-----------------------------------|-------------------|
| Velo-Mat®-Solo Standardausführung | 1                 |
| Velo-Mat®-Solo für E-Bikes        | 1                 |

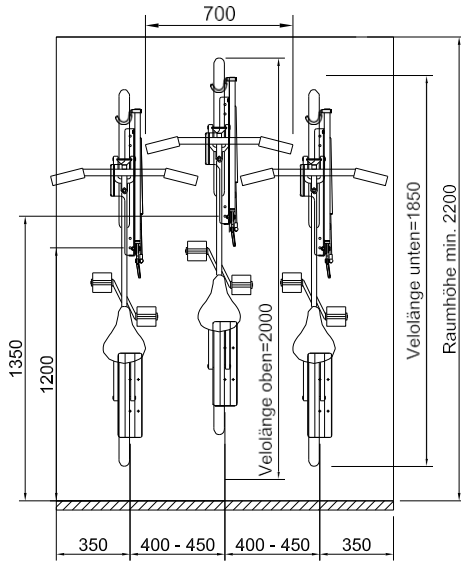
### Funktionsweise

- A** Anordnung 90°
- B** Anordnung 45° (mit Konsole zur Schrägstellung)
- C** Schwenkkonsole

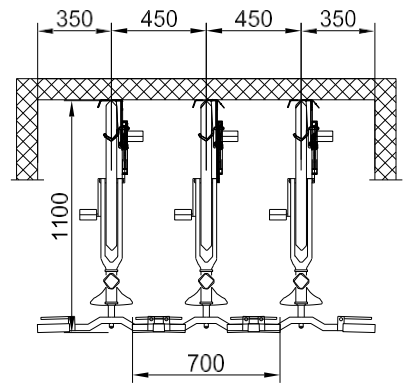
**Bitte beachten Sie die Lenkerbreiten der jeweiligen Velos.**



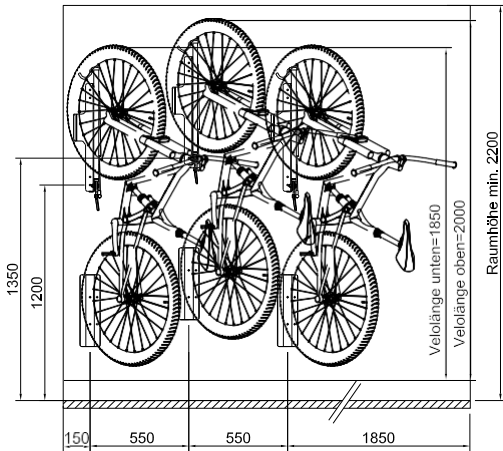
A



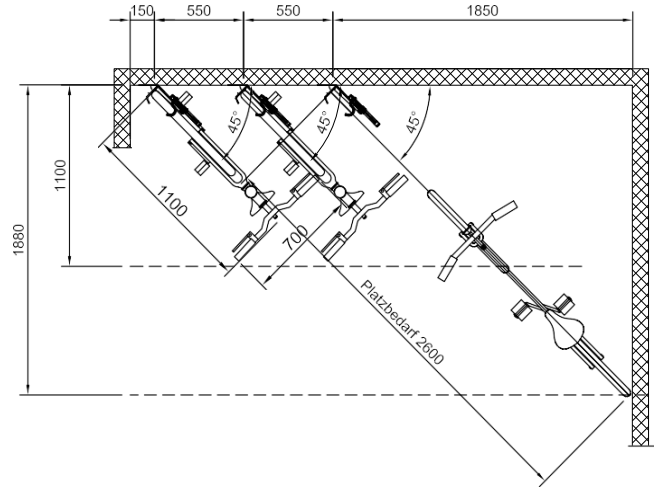
Draufsicht



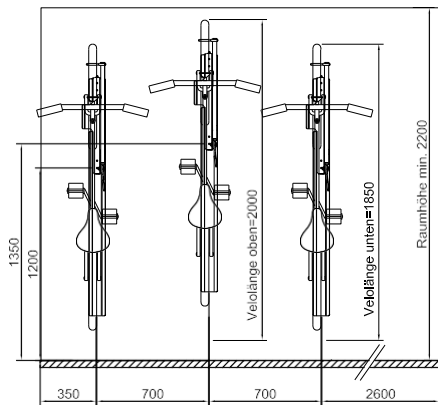
B



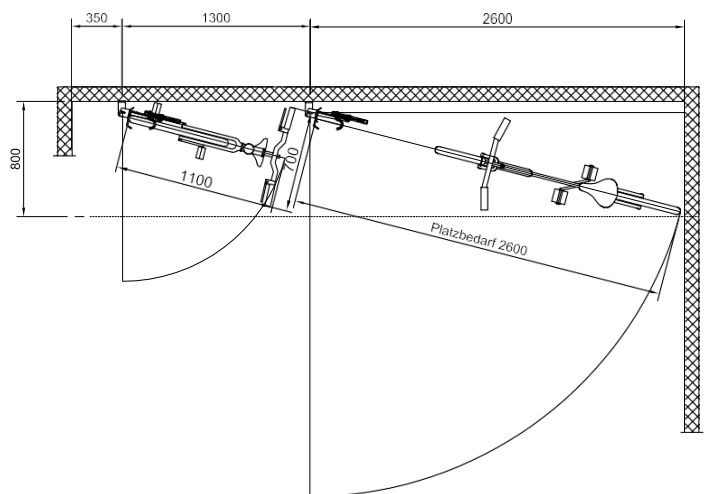
Draufsicht



C



Draufsicht





*Velo-Mat®-Solo Standardausführung*



*Velo-Mat®-Solo mit Schwenkconsole*