



Omega



#### Hauptmerkmale

- Feingliedrige Optik dank kompletter Transparenz
- Ökonomisch ausgearbeitete Dach- und Rückwand-Kombination
- Unterhaltsfreundlich aufgrund «selbstreinigender» Dachform
- Klarsichtplatten ohne Spezialwerkzeug leicht ersetzbar
- Speziell entwickelt und ausgerichtet für Zweiräder
- Spezialkonsolen für eine gelungene Symbiose aus Velo-ständer und Überdachung
- Seitenwand-Halterungen mit hochwertigen, formschönen Glashaltern
- Modulare Bauweise für den kleinen bis zum umfang-reichen Bedarf
- Optional integrierbare Schiebetüren zum optimalen Diebstahlschutz
- Feuerverzinkte Stahlkonstruktion für den dauerhaften Korrosionsschutz
- An die örtlichen Gegebenheiten adaptierbare Tragjoche
- Dachtiefe 2400 mm
- Höhe ab Boden 2060 mm

” **Der Unterstand für kühle Rechner – Dach und Rückwand in Einem.**

#### Dachlängen und Einteilung Fahrradständer

Zweiradunterstand einseitig		Anzahl Veloplätze*	
Elementlängen mit Seitenwänden		Abstand 400 mm	Abstand 450 mm
Achsmasse	1.90 m	3	3
	2.85 m	6	5
	3.80 m	8	7
Elementlängen ohne Seitenwände		400 mm	450 mm
Achsmasse	1.90 m	4	4
	2.85 m	6	6
	3.80 m	9	8

\*Richtwerte  
Bei den Produkten Traversa und Parc-Velo-Bike kann die Anzahl Veloplätze leicht abweichen.



## Konstruktion

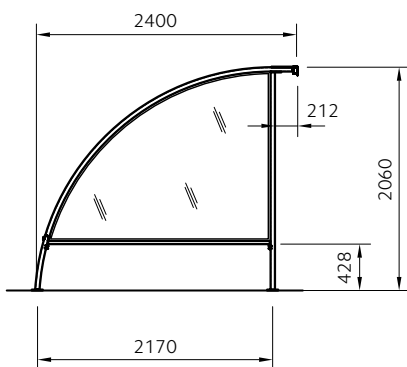
- Rundbogen-Träger und Stützen aus Stahlrohr 60x40x2.5 mm
- Stirn-Rohrprofile 60/40/2,5 mm mit Kunststoff-Endkappen in den Pfettenenden
- Stirn-Winkelprofile 80/40/3 mm
- Spannbänder/Plattenbefestigung 60/2.5 mm
- Element-Verbindungen U-Profile 45/45/3.0 mm
- Seitenwand-Sprosse 30x30x2.5 mm
- Fussplatten Tragjoch 100x100x8 mm mit je 2 Lochbohrungen  $\varnothing$  12 mm
- Bedachung/Rückwand Acrylglas XT Klarsichtplatten 3.0 mm, Grösse: 3050x925x3 mm
- Seitenwände 50x30x4 mm Acrylglas XT 6.0 mm
- Acrylgläser transparent, 100% lichtecht, witterungs-, alterungsbeständig.
- Stahlkonstruktion feuerverzinkt oder zusätzlich pulverbeschichtet gegen Aufpreis (RAL oder NCS)

## Optionen

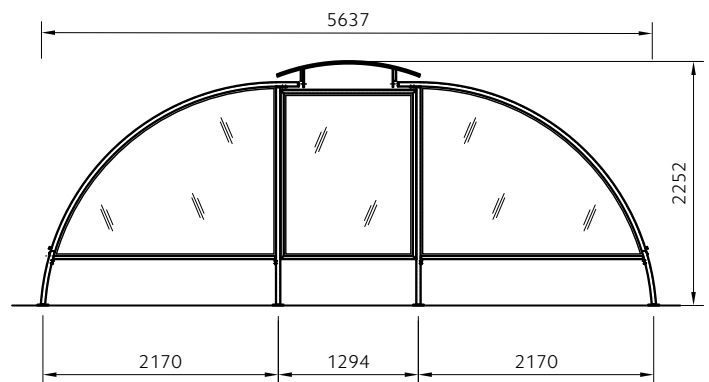
- Seitenwände in Acrylglas, Polycarbonat oder Wellgitter
- Anordnung gegenseitig mit oder ohne Mitteldach
- Bedachung mit extrastarken Polycarbonat-Platten oder in Aluminium-Profilblech
- Schiebetüren mit mechanischem oder elektronischem Zutrittsystem
- LED-Beleuchtungssystem mit regulierbarem Umgebungslichtsensor, HF-/Radar-Bewegungsmelder und integrierter Zeitschaltuhr
- Autarke, solarbetriebene Versorgungslösung zum LED-Beleuchtungssystem
- Durchsteigeschutz in Anwendung mit Schiebetüren
- Schneelastsprossen für den Einsatz in grossen Höhenlagen
- Stahlkonstruktion in Farbe nach Wahl
- Diverse Veloparksysteme

## Ansichten

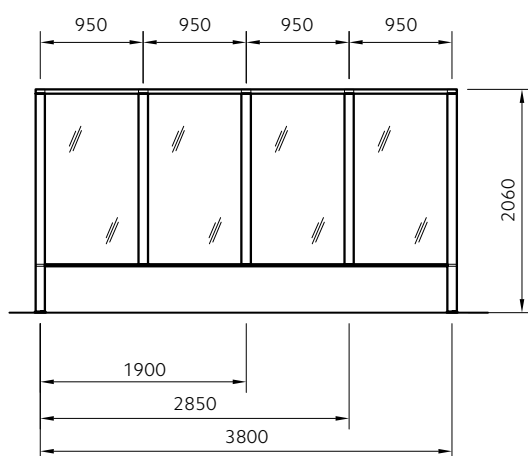
### Seitenansicht



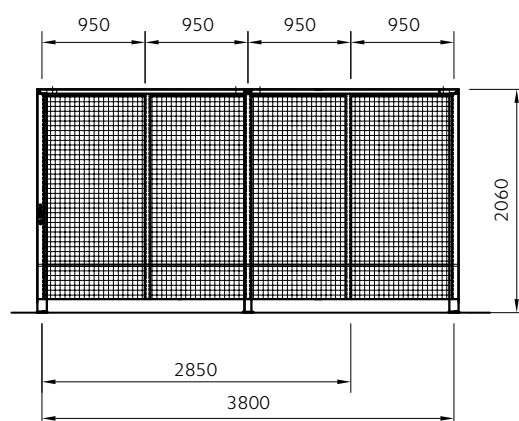
### Anordnung gegenüberstehend mit Mitteldach Seitenansicht



### Ansicht von vorne



### Ansicht von vorne mit Schiebetür



Schweizerweite Lieferung und Montage  
mit eigenen Montageteams



Service & Garantieleistung



Showroom  
in Spreitenbach und Villars-Ste-Croix sowie  
Freiluftausstellung in Dornach

# Omega

## Anwendungsbeispiele und Details





V2019\_1



V2020\_05