



# LightRoof

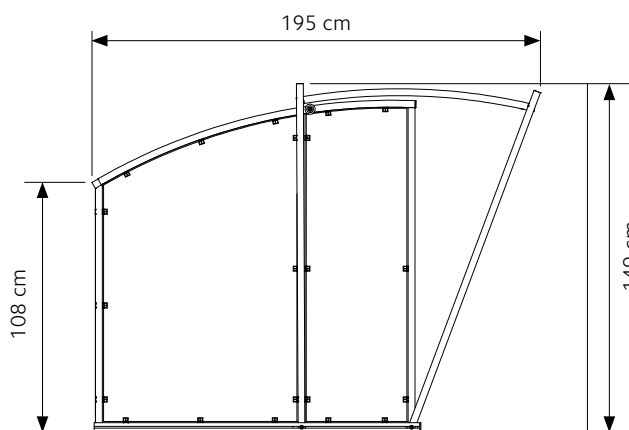
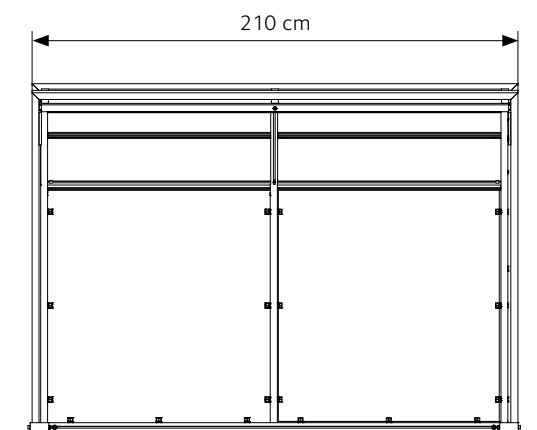


## Leicht im Aufbau – stark im Handling

Die Dachkonstruktion des LightRoof wird mit einem Handgriff umgeklappt, damit man sich beim Ein- und Ausparken von Velos nicht bücken muss. Die Flexibilität des smarten Velodachs gewährleistet, dass sich die Einrichtung den unterschiedlichen Bedürfnissen anpassen lässt. Rück- und Seitenwände oder der durchdachte Veloständer Bike Click lassen sich auch nachträglich integrieren.

„ *Das LightRoof ist ein formschönes und stilsicheres Einrichtungstück zum Versorgen Ihrer Fahrräder. Zurückhaltend und elegant passt es sich Ihrem Vorgarten und dem persönlichen Geschmack an.*

Die Konstruktion des LightRoof wird aus speziellen Alu-Profilen und dem patentierten Profil-Verbindungssystem hergestellt. Die Verbinder sind in den Profilen bereits eingearbeitet, damit der Aufbau besonders schnell und einfach erfolgen kann. Die Konstruktion aus eloxiertem Aluminium hat eine überdurchschnittliche Wetterbeständigkeit und hohe Lebensdauer. Dank der geringen Bauhöhe kann das LightRoof diskret hinter einer Hecke oder im Vorgarten platziert werden.



Dimensionen: (LxTxH): 210x195x149 cm, Gewicht: 47.5 kg



LightRoof farblos eloxiert mit Markenbotschafter Nino Schurter\*  
 \*(9-facher Weltmeister und Olympiasieger im Mountainbike Crosscountry)



BikeClick, der erste werkzeuglos aufbaubare Veloständer lässt sich mit einfachem Fingerdruck montieren.



<b>Abmessungen LightRoof</b>	<b>200 cm</b>
Kapazität	4 Velos



Schweizweite Lieferung und Montage  
 mit eigenen Montageteams



Service & Garantieleistung



Showroom  
 in Spreitenbach und Villars-Ste-Croix sowie  
 Freiluftausstellung in Dornach