



Igloo



„ **Die abschliessbare Box «Igloo» verbindet hochwertiges Design mit Funktionalität und Eleganz in allen Details. Mit dem puristischen Auftreten verschönert sie jeden Stellplatz, sei dies im Garten oder vor dem Eigenheim.**

Abmessung Igloo	Standardmasse (b x t x h)	Kapazität
Igloo 120	120 x 220 x 150 cm	2 Velos
Igloo 240	240 x 220 x 150 cm	4 Velos
Igloo 360	360 x 220 x 150 cm	6 Velos

Das zeitlose Design ist praktisch, stabil und schützt vor Diebstahl, Regen und Schnee. Durch die anthrazitfarbene Pulverbeschichtung (RAL 7016) wird das leichte und transparente Erscheinungsbild weiter unterstrichen. Die breite Frontscheibe wird beim Öffnen und Schliessen sanft in den beiden Aluminiumbögen geführt, damit ein rasches und bequemes Abstellen von Gütern aller Art möglich wird. Pro Box können 2 Velos einfach versorgt werden (ein Drittes, wenn dieses retour parkiert wird). Je nach Anzahl Bögen und Platten lassen sich verschiedene Breiten modular realisieren.

Igloo wird aus pulverbeschichteten Alubögen und Profilen gefertigt, zwischen denen eine fixe und eine bewegliche Polycarbonatplatte eingespannt ist. Die konstruktiven Verbindungs- und Befestigungsteile sind aus Edelstahl. Die Seitenwände sind wie das Dach aus schlagfestem Polycarbonat. Dank einer verständlichen Schritt für Schritt Montageanleitung ist eine Selbstmontage problemlos möglich. Mit den höhenverstellbaren Füßen lassen sich Bodenunebenheiten bis maximal 5cm bei der Montage spielerisch ausgleichen.

Die Box ist mit einem handelsüblichen Vorhänge- oder Kabelschloss abschliessbar und bietet damit einen optimalen Diebstahlschutz.



Konstruktion

- Pulverbeschichtete Aluminiumbögen mit Führungs- und Klemmnuten
- Pulverbeschichtete Horizontalstreben aus Aluminium
- Vertikalstreben aus rostfreiem Edelstahl
- Dacheindeckung aus 2mm starken Polycarbonatplatten (UV-vergütet und schlagfest)
- Seitenwände aus 2mm starken Polycarbonatplatten (UV-vergütet und schlagfest)
- Verbindungs- und Befestigungsteile aus rostfreiem Edelstahl
- Zum Aufdübeln auf festem und ebenem Untergrund (höhenverstellbare Füße gleichen Unebenheiten aus)
- Gewicht:
 - Igloo 120: 81kg
 - Igloo 240: 126kg
 - Igloo 360: 171kg
- Entwickelt und produziert in der Schweiz
- Die Fundamente sind bauseits auszuführen. Idealerweise in Frosttiefe (50 – 80 cm) sowie alle auf gleichem Niveau. Für alle Fundamente können auch mit Beton gefüllte Zementröhren ø 25 cm verwendet werden.

Optionen

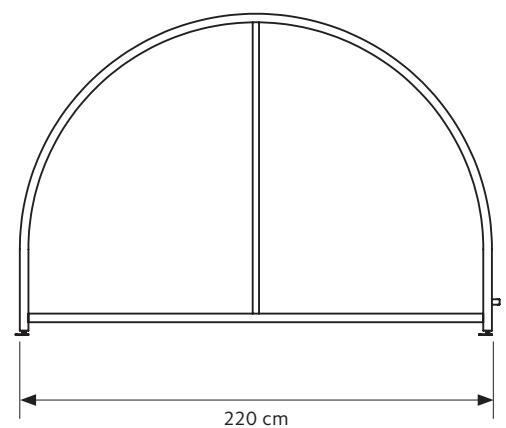
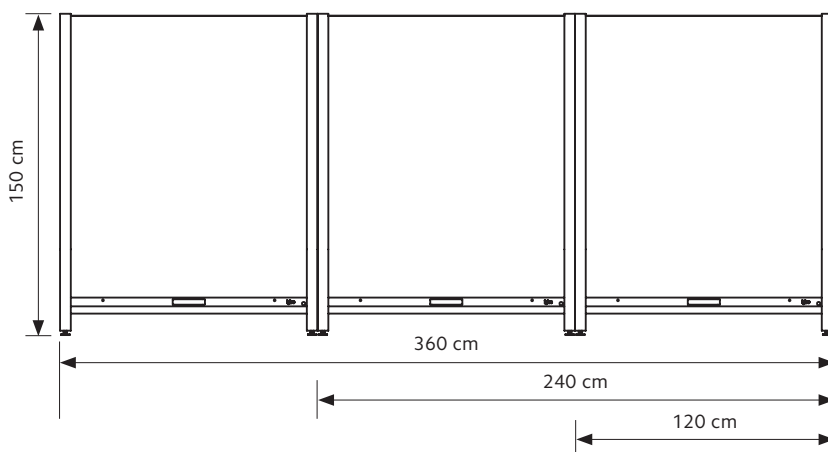
- Veloständer Multibike (Ausführung tief und mittel)

Abmessung Igloo (Breite in cm)	120	240	360
Kapazität (Velos)	2	4	6
Preis	2'600.-	3'900.-	5'100.-
Aufpreise/Zubehörteile			
Veloständer Multibike Standard	65.-/Velo		

Preise exkl. 7.7% MWSt



igloo



Schweizweite Lieferung und Montage
mit eigenen Montageteams



Service & Garantieleistung



Showroom
in Spreitenbach und Villars-Ste-Croix sowie
Freiluftausstellung in Dornach