



Bögliständer Classic



„ Seit je her der Inbegriff des Veloständers - ein echter Klassiker auf dem Weg zur Ikone.

Hauptmerkmale

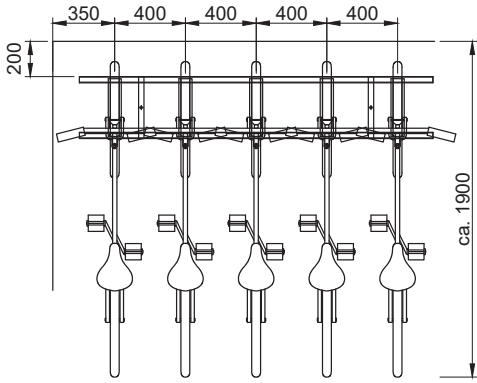
- speziell geschweifte Form passt für alle Räder
- für Reifenbreiten bis 55 mm
- Höhenversatz für besseren Parkkomfort
- einseitig & doppelseitig lieferbar, Anordnung 90°
- einseitig zusätzlich in Anordnung 45° (nach links oder rechts)
- komplett Scheibenbremsen tauglich
- massiver Rundstahl
- komplett verschweisst
- in der Schweiz gefertigt

Optionen:

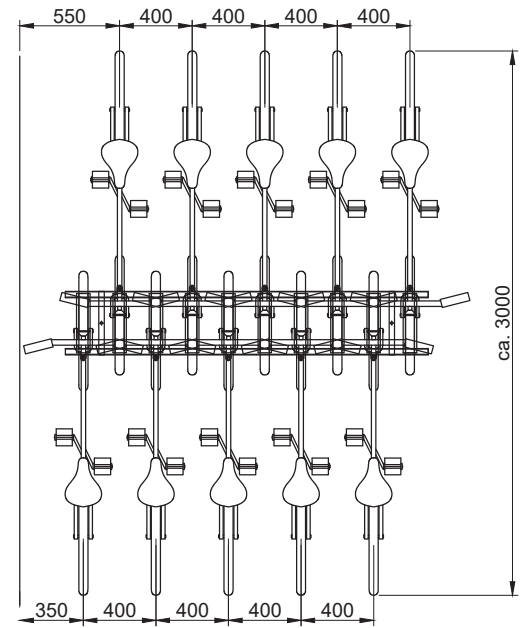
- Auffahrkufen für die hohen Bögli
- Sicherungsbügel gegen Diebstahl
- Verbindunglaschen

Typen	BHE	BHD	BHL und BHR
Abstände	400 mm	400 mm	550 mm
Anordnung	einseitig 90°	doppelseitig 90°	links / rechts 45°
Veloplätze	Gesamtlängen in mm		
3	1200		1920
4	1600		2470
5	2000		3020
6	2400		3570
8		1600	
10		2000	
12		2400	
14		2800	

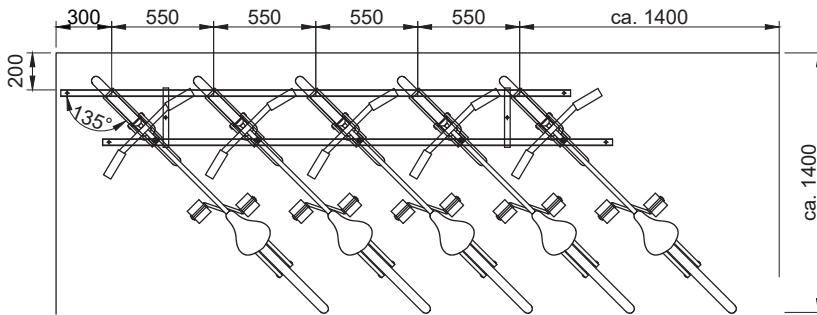
BHE



BHD



BHR



→ Typ BHE 100% Schreibenbremsen tauglich

→ Typ BHD - platzsparend, da sich die Veloräder kreuzen



Schweizweite Lieferung und Montage
mit eigenen Montageteams



Service & Garantieleistung



Showroom
in Spreitenbach und Villars-Ste-Croix sowie
Freiluftausstellung in Dornach