

Anlehnbügel Libera BWA Anlehne®

Mobiler, faltbarer Veloständer, ideal zur temporären Bereitstellung von Fahrrad-Abstellplätzen. Libera kann platzsparend zusammengelegt und transportiert oder eingelagert werden.



Die Radstellung kann je nach Bedarf vor Ort eingestellt werden (90° bis +/-45°)

Der Veloständer Libera eignet sich ideal zur temporären Bereitstellung von Abstellplätzen. Zum Absperren der Velos sind an den Eckinnenseiten der Bügel Rundstahlstäbe eingeschweisst.

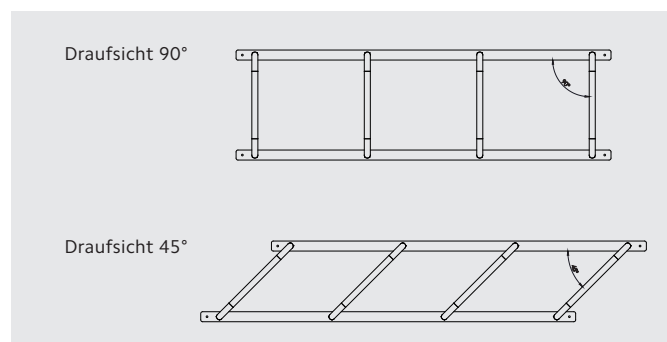
Es ist sowohl eine gerade, wie auch beliebig schräge Radeinstellung möglich (90° bis +/-45°). Durch Aneinanderreihung der Elemente kann die Anlage beliebig erweitert werden.

Gesamtlänge je nach Modell:

Libera mit 3 Anlehnbügel 2100 mm

Libera mit 4 Anlehnbügel 3000 mm

Libera mit 5 Anlehnbügel 3900 mm



Der BWA® Anlehnbügel wurde den Überdachungen des BWA bausystem® nachempfunden.



Ein Blickfang vor jedem Haus

Die sorgfältig gearbeitete Stahlkonstruktion aus Rohren, Laserteilen und Endstopfen in Edelstahl gibt es zum Aufschrauben oder Einbetonieren. Länge 112 cm, Höhe ab Boden 80 cm.

Lieferbar in zwei Ausführungsvarianten

→ Feuerverzinkt

→ Feuerverzinkt und lackiert in Farbe RAL