

# Aufhängerechen Rack

Die Aufhängehaken kurz und lang, aus massivem Rundstahl gefertigt, sind im Querrohr fest verschweisst. Die Montage ist denkbar einfach und schnell ausgeführt.

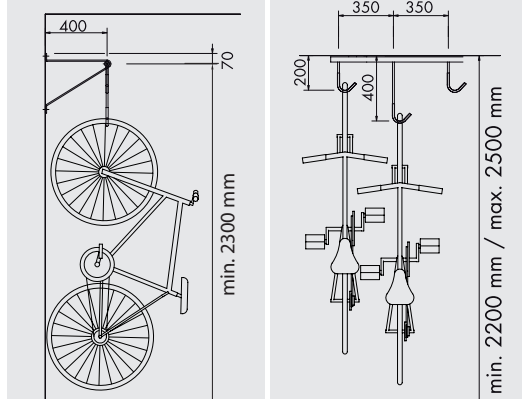


Typ AHW – für die perfekte Wandmontage

## 2 Aufhängerechen stehen zur Wahl

- Typ AHW, für die Wandmontage
- Typ AHD, für die Deckenmontage

Typen	AHW	AHD
Abstände	350 mm	350 mm
Anordnung	einseitig 90°	
Veloplätze	Längen in mm (Achsmasse)	
4	1050	1050
5	1400	1400
6	1750	1750
7	2100	2100



# Aufhängehaken Hook

Aufhängehaken werden eingesetzt, um Veloräume individuell einzurichten, damit die Platzverhältnisse optimal genutzt werden.

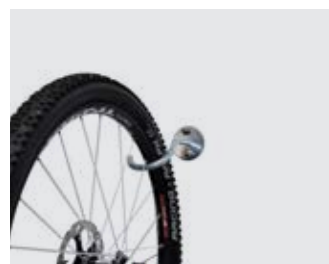


Aufhängehaken abwechslungsweise kurz und lang

Aufhängehaken von Velopa sind für alle Fahrradtypen und Reifenbreiten geeignet und passen hervorragend für die Deckenmontage. Der kurze, gekröpfte Aufhängehaken ist zudem auch ideal für die Wandmontage geeignet. Beide Typen sind perfekt verarbeitet und für den langfristigen Einsatz im Vollbad feuerverzinkt.



Typ AHD für die Deckenmontage



Aufhängehaken kurz, für Decke und Wand

