

Anlehnbügel Libera

Mobiler, faltbarer Veloständer, ideal zur temporären Bereitstellung von Fahrrad-Abstellplätzen. Libera kann platzsparend zusammengelegt und transportiert oder eingelagert werden.



Die Radstellung kann je nach Bedarf vor Ort eingestellt werden (90° bis +/-45°)

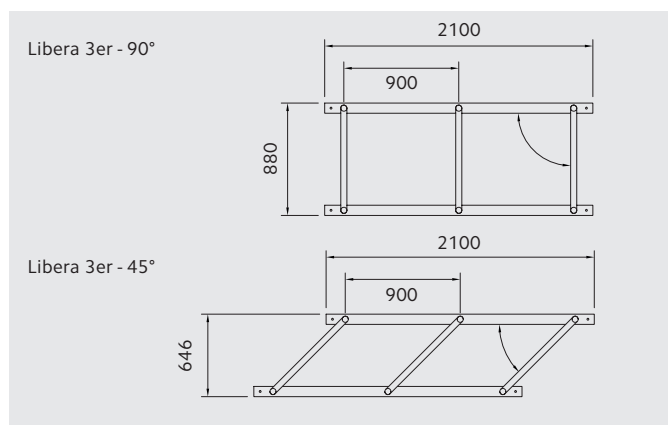
Der Veloständer Libera eignet sich ideal zur temporären Bereitstellung von Abstellplätzen. Zum Absperren der Velos sind an den Eckinnenseiten der Bügel Rundstahlstäbe eingeschweisst.

Es ist sowohl eine gerade, wie auch beliebig schräge Radeinstellung möglich (90° bis +/-45°). Durch Aneinanderreihung der Elemente kann die Anlage beliebig erweitert werden.

Gesamtlänge je nach Modell:

Libera mit 2 Anlehnbügel 1400 mm

Libera mit 3 Anlehnbügel 2100 mm



Anlehnbügel Yverdon

Anlehnbügel finden überall dort Verwendung, wo Veloständer benötigt werden und ausreichend Platz zur Verfügung steht, bei Mehrfamilienhäusern, Einkaufszentren, an öffentlichen Plätzen, vor Schulen, Firmen usw.



Yverdon gibt dem Velo einen guten Stand

Die Anlehnbügel vermeiden, dass mehrere parallel geparkte Velos durch einen Anstoss umkippen und schützen daher vor Schäden. Bügel aus stabilem Stahlrohr Ø 48 mm, sauber verarbeitet und hochwertig feuerverzinkt. Ideal auch als Absperribügel oder Baumschutz zu verwenden.

Ausmasse

Höhe ab Boden 850 mm, Breite 750 mm

Zum Einbetonieren, mit Stahlrohr um 250 mm verlängert, mit Rohrquetschung für sicheren Halt

