



Rubix
urban furniture

Rubix

Neues Design als Gesamtheit aus Funktion und Ästhetik



Optisch ansprechendes und zugleich funktionales Stadtmöbiliar ist der Schlüssel für eine optimale Nutzung und Akzeptanz durch den Benutzer.

Rubix setzt neue Akzente um das Thema Design, Form und Schönheit zu lancieren. Ein individuelles Farbkonzept erlaubt sowohl eine zurückhaltende Erscheinung wie auch stimmungsvolle Farbakzente.

Die Produktfamilie besteht aus Sessel, Sitzhocker, Velo-Anlehnbügel und Absperrpollern. Die Elemente können beliebig kombiniert werden und erlauben somit individuelle Konfigurationen. Die Konstruktion und der Materialmix führen zu einem wetterfesten Stadtmöbel: hoher Selbstreinigungsgrad, schlagfest und langlebig.

Das Herzstück von Rubix bilden die Kopfteile. Dazu werden Recyclage aus LKW-Reifen oder wahlweise Granulate aus EPDM (RUB TAN®) eingesetzt, wie sie auch in Sportbelägen Verwendung finden. Diese Materialien bieten auch bei niedrigen Temperaturen einen angenehmen Sitzkomfort oder eine schonende Kontaktfläche für Fahrräder. Zudem ist das Material wetterfest, lichtecht und ausserordentlich umweltfreundlich.

In diversen Farbkombinationen in Schwarz, Leuchtblau, Rot oder Dunkelgrau, werden die Funktionselemente mit Standardfarben der Unterkonstruktionen ergänzt.



Rubix S1

Sessel für längere Verweildauer



Produktsortiment

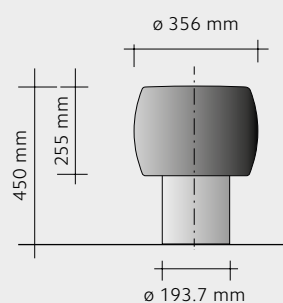
Sessel Rubix S1 zum Aufschrauben auf Fertig Boden

- Höhe ab Fertig Boden: 450 mm
- Stahlrohr \varnothing 193.7 mm, Materialstärke 4.5 mm, feuerverzinkt, mit aufgeschweisster Rondelle \varnothing 300 mm, Materialstärke: 8 mm, 3 Befestigungslöcher \varnothing 11 mm
- Funktionsteil wahlweise aus Recyclage oder RUB TAN
Länge: 255 mm, beginnend bei 195 mm ab Fertig Boden
Durchmesser max. 356 mm, Sitzfläche \varnothing 300 mm

Sessel Rubix S1 zum Aufschrauben 100 mm unter Fertig Boden

- Höhe ab Fertig Boden: 450 mm
- Stahlrohr \varnothing 193.7 mm, Materialstärke 4.5 mm, feuerverzinkt, mit aufgeschweisster Rondelle \varnothing 300 mm, Materialstärke: 8 mm, 3 Befestigungslöcher \varnothing 11 mm
- Stahlrohr-Verlängerung: 100 mm
- Funktionsteil wahlweise aus Recyclage oder RUB TAN
Länge: 255 mm, beginnend bei 195 mm ab Fertig Boden
Durchmesser max. 356 mm, Sitzfläche \varnothing 300 mm

Rubix S1



Rubix S2

Sitzhocker für kürzere Verweildauer



Produktsortiment

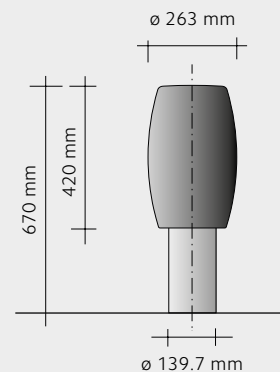
Sitzhocker Rubix S2 zum Aufschrauben auf Fertig Boden

- Höhe ab Fertig Boden: 670 mm
- Stahlrohr \varnothing 139.7 mm, Materialstärke 4 mm, feuerverzinkt, mit aufgeschweisster Rondelle \varnothing 250 mm, Materialstärke: 8 mm, 3 Befestigungslöcher \varnothing 11 mm
- Funktionsteil wahlweise aus Recyclage oder RUB TAN
Länge: 420 mm, beginnend bei 250 mm ab Fertig Boden
Durchmesser max. 263 mm, Sitzfläche \varnothing 200 mm

Sitzhocker Rubix S2 zum Aufschrauben 100 mm unter Fertig Boden

- Höhe ab Fertig Boden: 670 mm
- Stahlrohr \varnothing 139.7 mm, Materialstärke 4 mm, feuerverzinkt, mit aufgeschweisster Rondelle \varnothing 250 mm, Materialstärke: 8 mm, 3 Befestigungslöcher \varnothing 11 mm
- Stahlrohr-Verlängerung: 100 mm
- Funktionsteil wahlweise aus Recyclage oder RUB TAN
Länge: 420 mm, beginnend bei 250 mm ab Fertig Boden
Durchmesser max. 263 mm, Sitzfläche \varnothing 200 mm

Rubix S2



Rubix P1

Begrenzungspoller fest verankert oder abschliessbar zur Entnahme



Produktsortiment

Poller Rubix P1 zum Aufschrauben

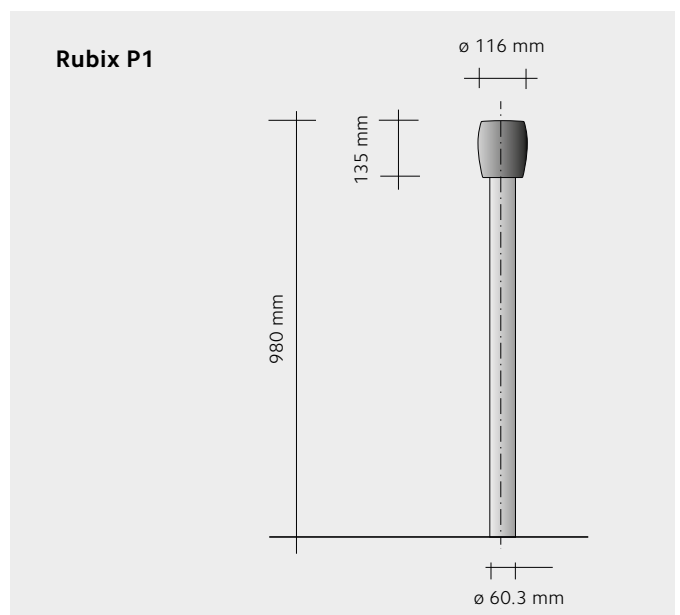
- Höhe ab Fertig Boden: 980 mm
- Stahlrohr \varnothing 60 mm, Materialstärke 2 mm, feuerverzinkt
Mit aufgeschweisster Rondelle \varnothing 160 mm,
Materialstärke: 8 mm
- 3 Befestigungslöcher \varnothing 11 mm, Lochbild kompatibel mit
Bodenrohr Autopa (Länge: 250 mm)
- Funktionsteil wahlweise aus Recyclage oder RUB TAN
Länge: 135 mm, beginnend bei 845 mm ab Fertig Boden
Durchmesser max. 130 mm, \varnothing oben 116 mm

Poller Rubix P1 zum Einbetonieren

- Höhe ab Fertig Boden: 980 mm
- Stahlrohr \varnothing 60 mm, Materialstärke 2 mm, feuerverzinkt
- Stahlrohr-Verlängerung zum Einbetonieren: 250 mm,
mit Rohrquetschung für sicheren Halt

Poller Rubix P1 abschliessbar

- Höhe ab Fertig Boden: 980 mm
- Stahlrohr \varnothing 60 mm, Materialstärke 2 mm, feuerverzinkt
- Abschliessbar und zum Herausheben aus der Bodenhülse
OHNE Schliesszylinder, jedoch vorgerichtet für den
Einbau folgender Schliesszylinder: KABA 1514 oder
KESO 21.012.043.
- Lieferung inkl. Bodenhülse, Länge: 250 mm
Die Bodenhülse wird in ein Fundament einbetoniert und
der Absperrpfosten darin mittels Bajonettverschluss
verriegelt.



Rubix F1

Velo-Anlehnpfosten mit weicher Aufnahme­fläche und Anschluss­möglichkeit



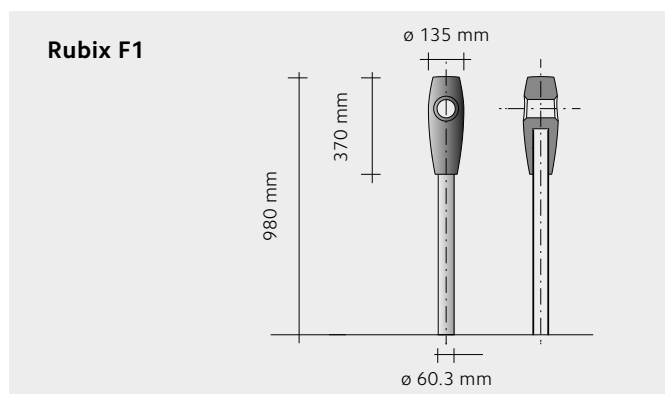
Produktsortiment

Velo-Anlehn-Poller Rubix F1 zum Aufschauben

- Höhe ab Fertig Boden: 980 mm
- Stahlrohr \varnothing 60 mm, Materialstärke 2 mm, feuerverzinkt
Mit aufgeschweisster Rondelle \varnothing 160 mm, Materialstärke: 8 mm
- 3 Befestigungslöcher \varnothing 11 mm, Lochbild kompatibel mit Bodenrohr Autopa (Länge: 250 mm)
- Funktionsteil wahlweise aus Recyclage oder RUB TAN
Länge: 370 mm, beginnend bei 610 mm ab Fertig Boden
Durchmesser max. 135 mm, \varnothing oben 100 mm

Velo-Anlehn-Poller Rubix F1 zum Einbetonieren

- Höhe ab Fertig Boden: 980 mm
- Stahlrohr-Verlängerung zum Einbetonieren: 250 mm, mit Rohrquetschung für sicheren Halt
- Stahlrohr \varnothing 60 mm, Materialstärke 2 mm, feuerverzinkt
- Funktionsteil wahlweise aus Recyclage oder RUB TAN
Länge: 370 mm, beginnend bei 610 mm ab Fertig Boden
Durchmesser max. 135 mm, \varnothing oben 100 mm



Rubix F2

Velo-Anlehnpfosten mit weicher Aufnahme­fläche und Anschluss­möglichkeit



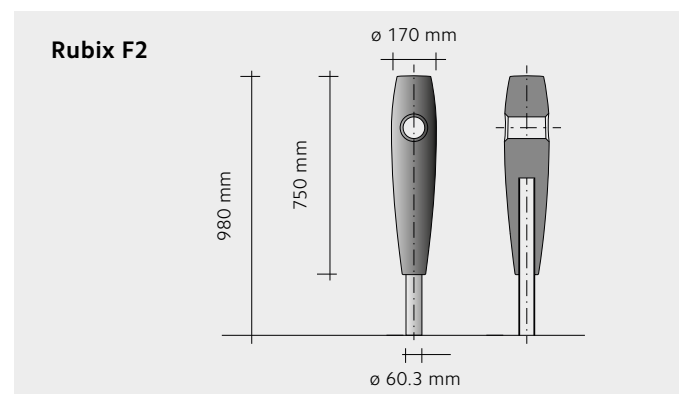
Produktsortiment

Velo-Anlehn-Poller Rubix F2 zum Aufschauben

- Höhe ab Fertig Boden: 980 mm
- Stahlrohr \varnothing 60 mm, Materialstärke 2 mm, feuerverzinkt
Mit aufgeschweisster Rondelle \varnothing 160 mm, Materialstärke: 8 mm
- 3 Befestigungslöcher \varnothing 11 mm, Lochbild kompatibel mit Bodenrohr Autopa (Länge: 250 mm)
- Funktionsteil wahlweise aus Recyclage oder RUB TAN
Länge: 750 mm, beginnend bei 230 mm ab Fertig Boden
Durchmesser max. 170 mm, \varnothing oben 125 mm

Velo-Anlehn-Poller Rubix F2 zum Einbetonieren

- Höhe ab Fertig Boden: 980 mm
- Stahlrohr-Verlängerung zum Einbetonieren: 250 mm, mit Rohrquetschung für sicheren Halt
- Stahlrohr \varnothing 60 mm, Materialstärke 2 mm, feuerverzinkt
- Funktionsteil wahlweise aus Recyclage oder RUB TAN
Länge: 750 mm, beginnend bei 230 mm ab Fertig Boden
Durchmesser max. 170 mm, \varnothing oben 125 mm



Allgemeine Informationen

Design Die Produktlinie Rubix wurde durch das Atelier Weder_Werk, Olten und den Produktdesignern eckedesign, Berlin entworfen.

Material Unterkonstruktionen in Stahl feuerverzinkt, Materialstärken gem. Einzelbeschrieb. Für die Funktionsteile stehen diverse Standardfarben zur Auswahl.

Funktionsteile wahlweise aus:

1. Recyclingmaterial
2. RUB TAN®

Recyclingmaterial

- Fahrzeugreifen geschreddert, Bindemittel aus aliphatischem (organisch chemische Verbindungen), einkomponentigem Polyurethan in Form gepresst
- Das Bindemittel ist Lösungsmittelfrei und somit umweltverträglich
- Recyclage aus LKW-Pneus (höhere Qualität als PKW-Pneus)
- Ausschliesslich in schwarz lieferbar

RUB TAN®

Granulat aus EPDM (Ethylen-Propylen-Dien-Monomerer Kautschuk), ein gummielastischer Werkstoff nach EN13956, wie bei Sportplatzbelägen oder Fallschutzmatten (Kinder-Spielplätzen) eingesetzt.

- Das Granulat wird ebenfalls mit Bindemittel aus aliphatischem, einkomponentigem Polyurethan in Form gepresst. (Das Material kann auch als Spielgummi verwendet werden und ist absolut ungiftig)
- Das Bindemittel ist Lösungsmittelfrei und somit umweltverträglich
- Nicht abfärbend
- Leichter Gummigeruch zu Beginn, verflüchtigt sich nach kurzer Zeit.
- Standardfarben: schwarz, leuchtblau, rot und dunkelgrau. Weitere Farben auf Anfrage.

Eigenschaften:

- Beide Oberflächenmaterialien sind strukturiert und bleiben über Jahre elastisch
- UV-beständig, lichtecht
- Temperaturbeständig + 60° bis - 30° (RUB TAN wird u.a. im arabischen Raum eingesetzt)
- Witterungsbeständig (Allwetterfest)
- Wasserdurchlässig, was insbesondere bei den Sitzhockern S1 und S2 für ein rasches Abtrocknen sorgt

Farben Funktionsteile

Recyclingmaterial:	Schwarz	
RUB TAN:	084 Leuchtblau	ähnlich RAL 5012 Lichtblau
	062 Rot	ähnlich RAL 3016 Korallenrot
	045 dunkelgrau	ähnlich RAL 7011 Eisengrau
	091 Schwarz	ähnlich RAL 9004 Signalschwarz

Befestigung der Funktionsteile an den Unterkonstruktionen

- Die Funktionsteile aus Recyclingmaterial oder RUB TAN werden mittels Schwerspansstiften \varnothing 10 mm fest miteinander verbunden. Bei Bedarf können die Funktionsteile somit vor Ort entfernt und ersetzt werden.
- Die Aussparung im Funktionsteil, welche für die Befestigung der Schwerspansstifte entsteht, wird mittels Zapfen aus Recyclingmaterial oder RUB TAN verschlossen.