

# MONTAGE-ANLEITUNG

## VELOBox 160 / 200



Herzlichen Glückwunsch zum Kauf einer VeloBox. Sie haben Sich für ein qualitativ hochwertiges Produkt entschieden, welches Ihnen viel Freude bereiten wird. Mit den nachfolgenden Schritten führen wir Sie durch den Aufbau Ihrer VeloBox.

## Montage-Schritte:

**Schritt 1:** Den Hilfsrahmen Rückwand (1958 x 785 mm) mit 2 Schrauben M8 x 45 mm mit der Seitenwand verbinden (Bohrungen M5 gegen aussen). Andere Seitenwand auch montieren. Noch nicht festziehen.

**Schritt 2:** Den Hilfsrahmen Dach (1958 x 425 mm) mit 4 Schrauben M8 x 45 mm mit den Seitenwänden verbinden (Bohrungen M5 gegen oben, Bohrungen für Deckelscharnier gegen vorne). Noch nicht festziehen.

**Schritt 3:** Bodenflacheisen (2065 x 80 x 5 mm) mit 4 Schrauben M8 x 30 mm an den Füßen vorne anschrauben.

**Schritt 4:** Hilfsrahmen festziehen. Dabei ist darauf zu achten, dass das Profil des Hilfsrahmens mit der Seitenwand bündig ist. Kontrolle mit einem Massstab oder ähnlich. (Wichtig, damit das Blech nachher schön aufliegt).

**Schritt 5:** Ausrichten: Wasserwaage auf hinteren Hilfsrahmen legen und mit den Nivellierfüßen im Wasser ausrichten. Wasserwaage unten auf Seitenrahmen legen und mit den vorderen Füßen horizontal ausrichten (muss nicht unbedingt im Wasser sein, es müssen aber beide Seiten gleich, parallel sein).

**Schritt 6:** Mit Massband die Diagonalen messen (unten oberhalb der Füße) und einstellen.  
Abweichung max. 3 mm

**Schritt 7:** Deckel montieren: Deckel in die richtige Position bringen (1 Person in Box) und Scharnier mit 4 Schrauben M6 x 35 mm und 2 Unterlagsplatten 50 x 25 x 3 mm (ohne U-Scheiben) montieren. Festziehen. Deckel anheben und 2 Gasdruckstossdämpfer wie folgt montieren: Sicherungsstifte in Kugelkopf entfernen, Stossdämpfer an Deckel montieren (Kolbenstange gegen unten), Stossdämpfer auf Kugelkopf drücken bis er einrastet. Sicherungsklammern und -stifte wieder montieren. Deckel wieder schliessen.

**Schritt 8:** Bei den vormontierten Klebestreifen den Schutzstreifen jeweils ein kurzes Stück (3 - 4cm) ablösen und zur Seite umklappen ("Eselsohr"). Dies dient dazu, den Streifen nach Auflegen des Bleches zu entfernen. Auf keinen Fall ganz ablösen, da sonst das Blech nicht richtig positioniert werden kann. Bei der Seitenwand jeweils oben und unten ein "Eselsohr" ablösen.

**Schritt 9:** Blech (2000 x 775 mm) auf unteren Hilfsrahmen auflegen und unteres Chromstahlflacheisen (2000 x 25 mm) und Schrauben M5 x 16 mm mit Dichtscheibe montieren. (Schutzfolie am Rand ablösen). Noch nicht festziehen.

**Schritt 10:** Gebogenes Blech auflegen (über das untere Blech). Untere Chromstahlleiste montieren mit Schrauben M5 x 16 mm. Evtl. auch oben 1 - 2 Schrauben leicht einschrauben, damit das Blech in der richtigen Position bleibt Noch nicht festziehen.

**Schritt 11:** Hinten am Dach: Schutzstreifen des Klebebandes von unten nach oben langsam abziehen und Blech stark andrücken (besondere Vorsicht ist im Radius geboten). Deckel öffnen und auch innen Schutzstreifen abziehen, Blech andrücken.

**Schritt 12:** Gummistreifen zwischen Blech und Chromstahlleiste platzieren und mit Schrauben M5 x 16 mm anschrauben.

**Schritt 13:** Deckel schliessen (1 Person in Box). Innen die seitlichen Schnäpperbleche an der Seitenwand so einstellen, dass der Schnäpper schön schliesst, aber trotzdem ein wenig Spiel hat.

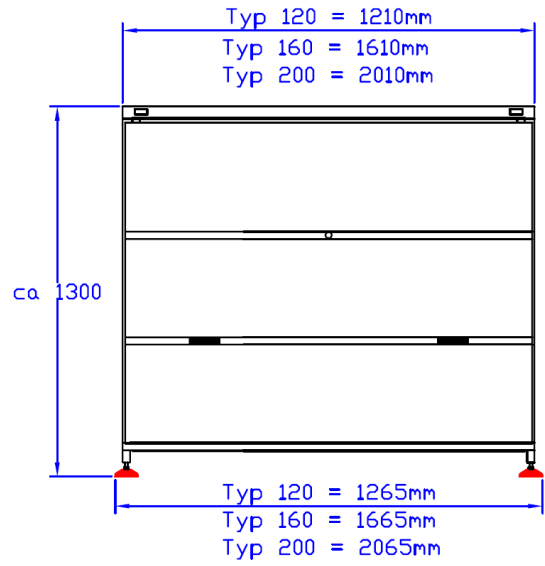
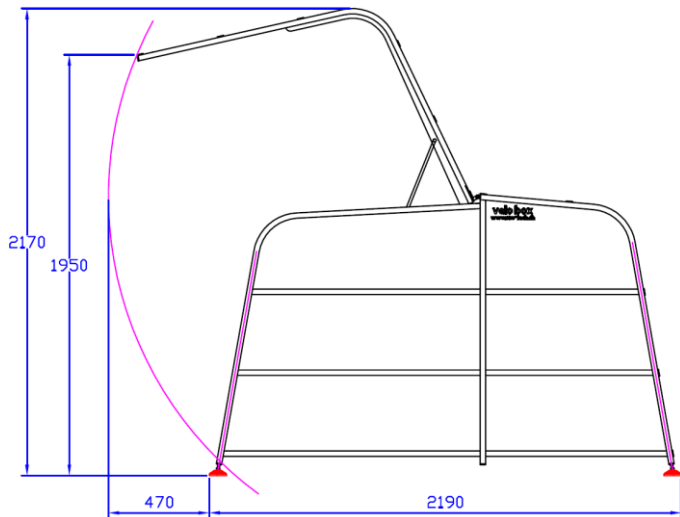
**Schritt 14:** Nun kann die Box fertig eingestellt werden. Der Deckel soll auf beiden Seiten gleichmässig verteilt sein und der Dichtungsgummi sollte überall aufliegen. Durch Verstellen des Deckelscharniers (Schlitzloch), Höhe (Nivellierfüße), Diagonalen oder Schnäpperblechen kann die Box fertig eingestellt werden. Der Deckel muss am Schluss mühelos ohne Streifen gleichmässig ins Schloss fallen und einrasten.

**Schritt 15:** Am Boden anschrauben. 3 Senkschrauben vorne an der Bodenleiste. 2 - 4 Schrauben hinten an den Nivellierfüßen.

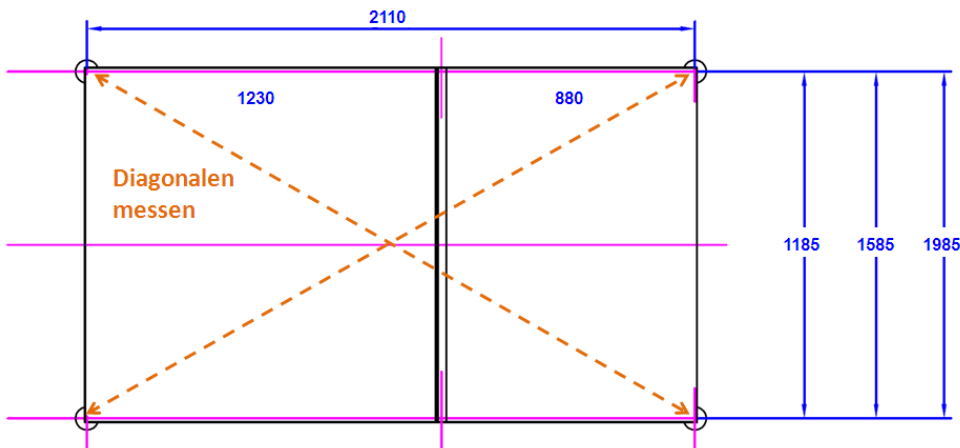
**Schritt 16:** Schlusskontrolle: Schloss, Schlüssel, Funktion. Schutzfolien abziehen.

## Ansicht von der Seite

## Ansicht von vorne



## Ansicht von oben



## Ansicht von der Seite

