

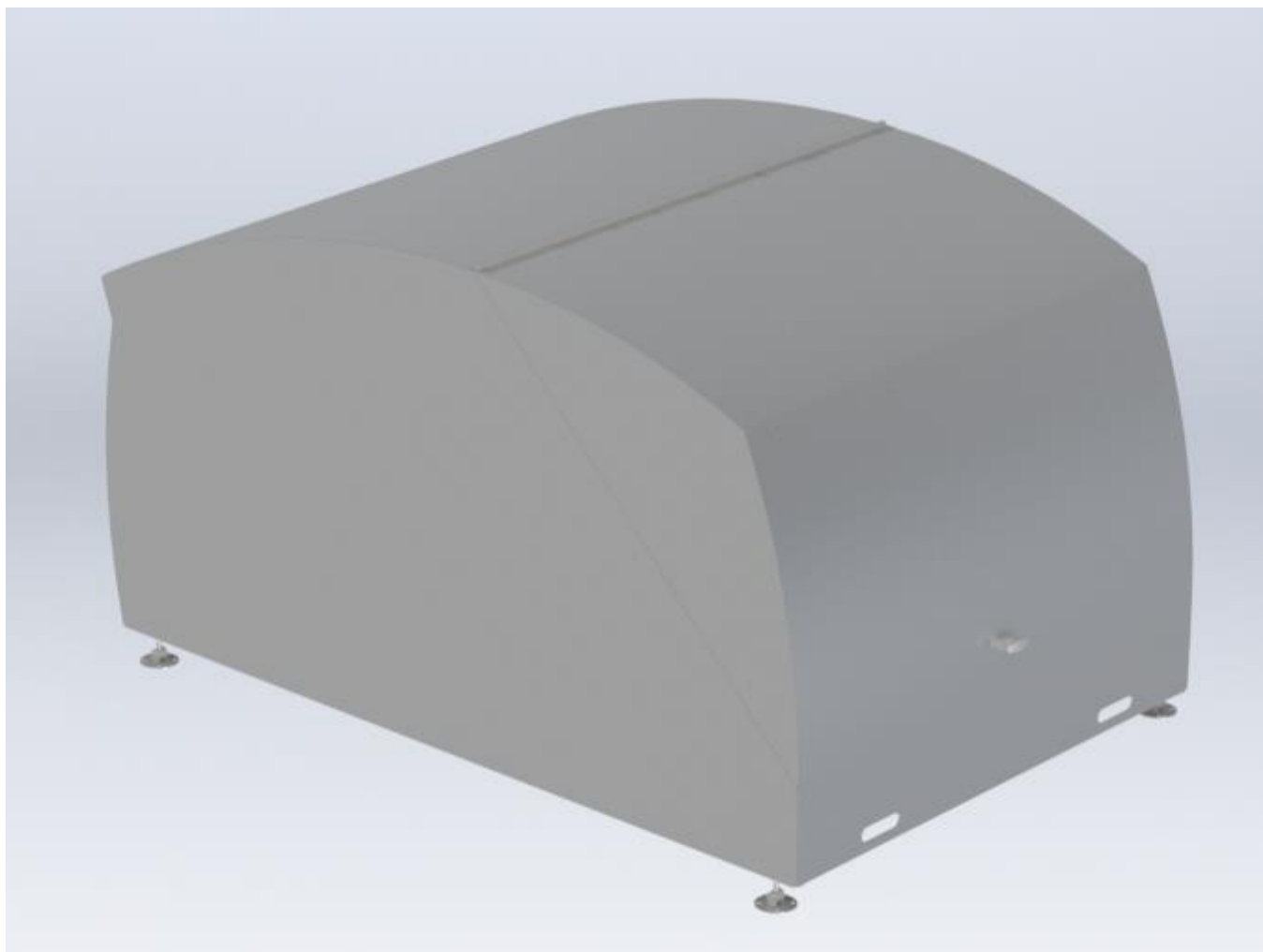
# Montage-Anleitung BikeSafe

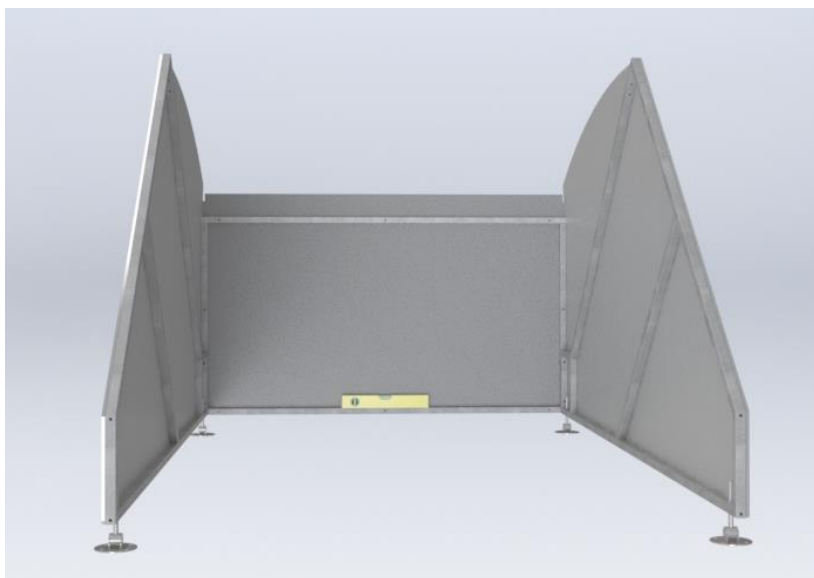
Herzlichen Glückwunsch zu Ihrem Kauf eines BikeSafes der neuesten Generation. Sie haben sich für ein qualitativ hochwertiges Produkt entschieden, welches Ihnen viel Freude bereiten wird. Mit den nachfolgenden Schritten führen wir Sie durch den Aufbau Ihres BikeSafes. Bitte beachten Sie die am Schluss aufgeführten Montage-Tipps vom Profi.

Bitte beachten Sie auf der letzten Seite die Übersicht der Kleinteile / Abkantprofile für die Montage.

Diese Anleitung deckt die folgenden Artikel ab:

- BS2100 BikeSafe Typ 150 anthrazit tief
- BS2101 BikeSafe Typ 190 anthrazit tief
- BS2102 BikeSafe Typ 230 anthrazit tief
- BS2103 BikeSafe Typ 150 silbergrau tief
- BS2104 BikeSafe Typ 190 silbergrau tief
- BS2105 BikeSafe Typ 230 silbergrau tief



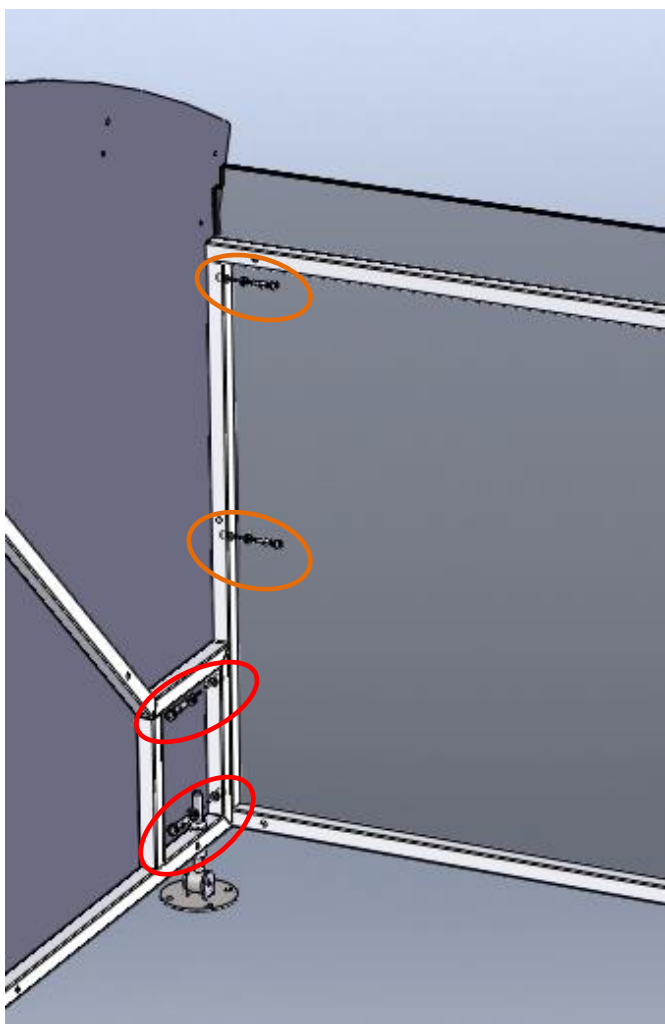


## 1. Schritt

### ***Rückwandrahmen montieren***

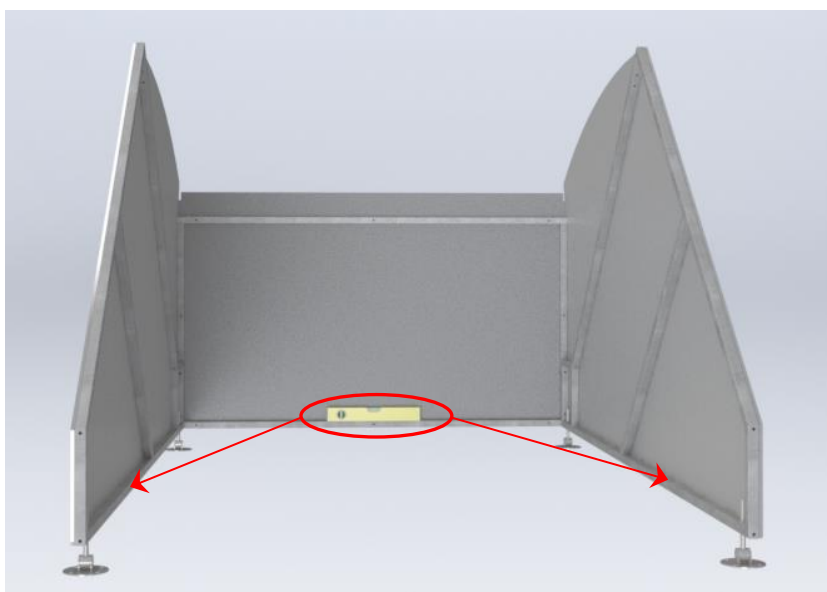
Den Rückwandrahmen mit den Seitenrahmen (links und rechts) verbinden.

Bei Bedarf die Höhe der FüÙe entsprechend einstellen. Dazu die Muttern lösen, anpassen und anziehen.



### Beidseitige Befestigung

- 4 x **KS 1** (6kt-Schraube M8x40)  
4 x **US 4** (U-Scheibe M8)
- 4 x **LS 2** (Linsenschraube M6x30)



## 2. Schritt

### **Erste Ausrichtung mittels Wasserwaage**

Alle 3 Rahmen ausrichten



## 3. Schritt

### **Scharniere an Seitenrahmen montieren**

Scharnier für den Deckel muss Richtung Innenseite montiert sein.

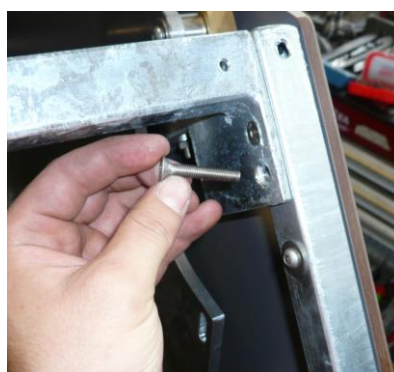
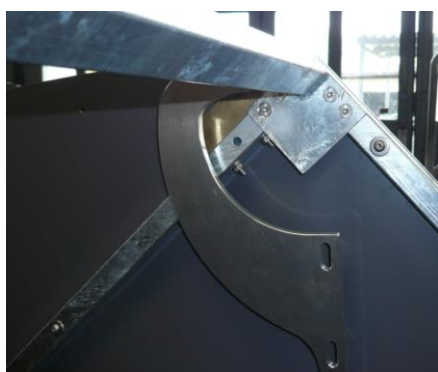


**4 x KS 3** (6kt-Schraube M6x70)

**4 x M 1** (Mutter M6)

**8 x US 2** (U-Scheibe M6)

☞ Schrauben noch nicht fest anziehen.  
Schlitzloch für Feineinstellungen

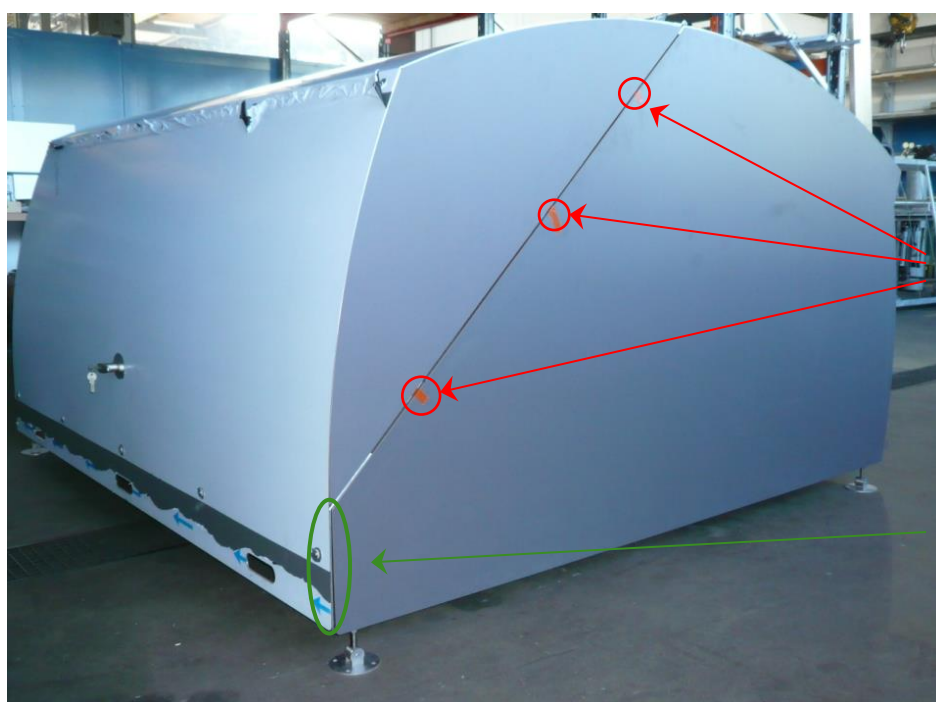


## 4. Schritt

### **Mittlere Strebe an der Spitze der Seitenrahmen montieren** (links und rechts)

☞ Auf Bündigkeit achten!

**8 x SS 1** (Senkschraube M6x35)



## 5. Schritt

### **Vorbereiteten Deckelrahmen auflegen**

Bevor der Deckelrahmen auf die Seitenrahmen gelegt werden kann, müssen die beiliegende 3mm Plättchen mit einer rückstandslosen Klebeband angebracht werden.

Der Einsatz einer Schraubzwinde erleichtert die Befestigung.

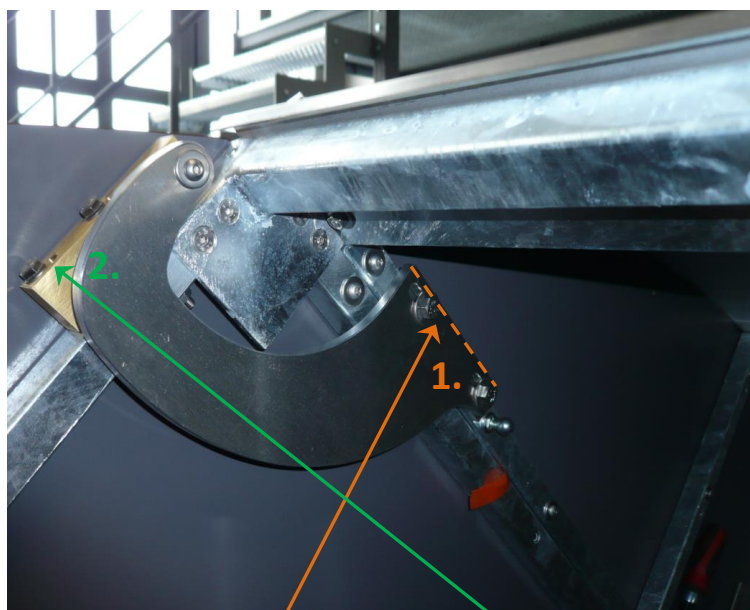
Den Deckelrahmen so auflegen, dass das Handgriffblech unten bündig ist.



**6 x UP 1** (Unterlags-Plättli aus Plastik - weiss)



Kontrolle ob Deckel bündig aufliegt



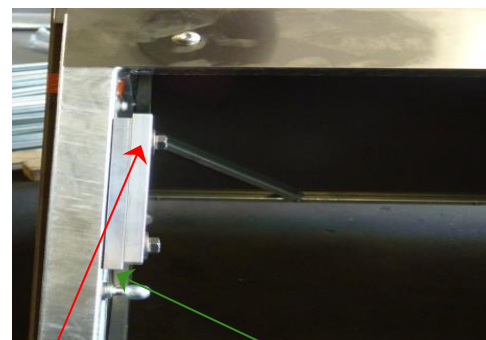
Das Scharnier muss hier bündig aufliegen und dann **die 6kt-Schrauben festziehen**. Als zweites die anderen **6kt-Schrauben festziehen**.

## 6. Schritt

### **Vorbereiteten Deckelrahmen an Scharnierbügel befestigen**

Alu-Distanzplatten zwischen Bügel und Rahmen schieben und montieren

**4 x KS 2 (6kt-Schraube M8x30)**  
**4 x US 5 (U-Scheibe M8 gross)**



Deckel-Bügel

Alu-Distanzplatte



## 7. Schritt

### **Stossdämpfer montieren**

Am besten zu zweit montieren. Die eine Person hebt den Deckel an und die andere Person montiert die Stossdämpfer an den Kugelkopfschrauben.

Die Stossdämpfer mittels Schlag mit der Handballen oder einem Gummihammer einrasten.



### **WICHTIG:**

Damit die Stossdämpfer nicht herauspringen können, müssen diese jeweils an beiden Enden mit einem Sicherheitsring gesichert werden.

Dabei muss der gerade Ausläufer des Ringes Richtung aussen (oben resp. unten) zeigen.



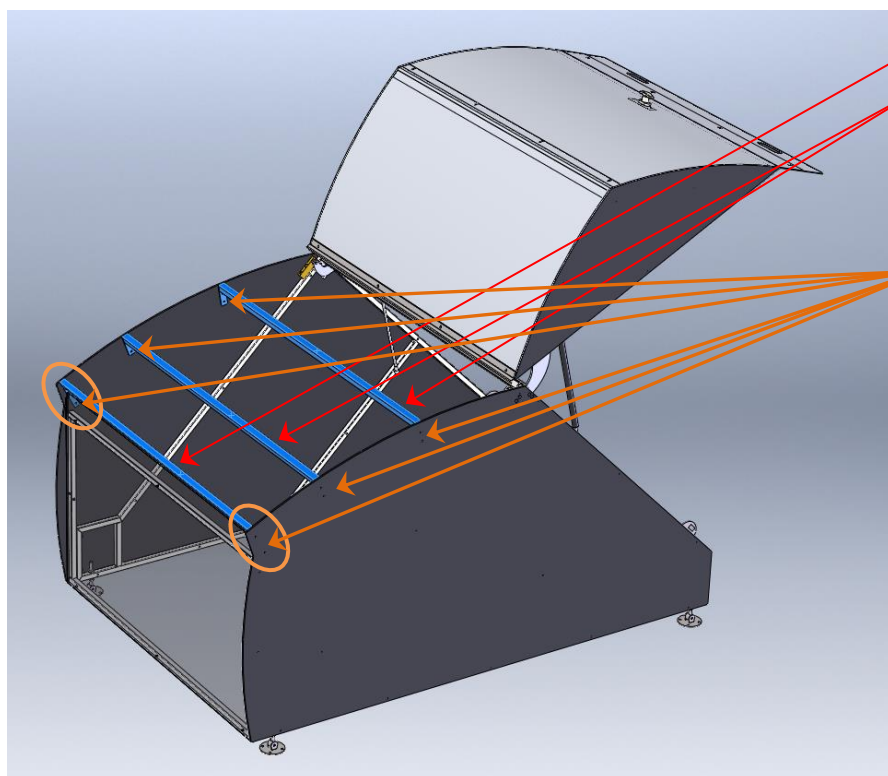
## 8. Schritt

### ***Einrasterplatten ausrichten***

Einrasterplatte lösen und so ausrichten, dass ein Abstand ca. 1 mm zwischen Schnapper und Platte ist.

Danach die Platte wieder festschrauben.

Dieser Feineinstellung auf beiden Seiten vornehmen.



## 9. Schritt

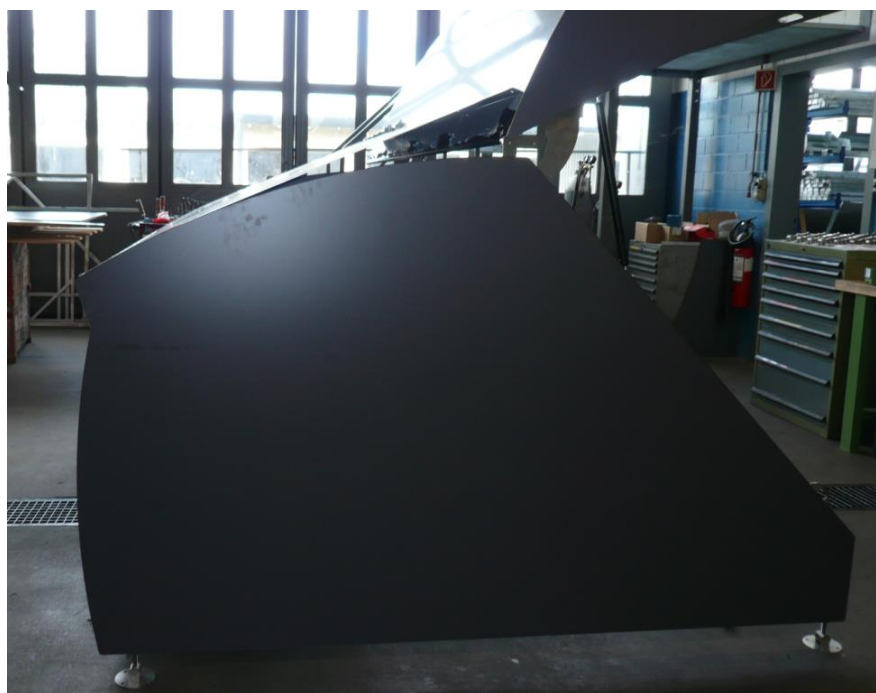
### ***Strebe und 2x Schneelastverstärkung zwischen die Seitenwände montieren***

**12 x LS 5** (Linsenschraube M6x10)

**12 x US 3** (U-Scheibe M6 gross)

Schneelastverstärkung bündig mit den Seitenwänden ausrichten

Die Schrauben der Strebe noch nicht fest anziehen (beidseitig).



### 9.1. Schritt

#### ***Hinteres Blechdach montieren***

Darauf achten, dass das Blech an den HPL-Platten auf der Seite schön bündig aufliegt.



**4 x LS 5** (Linsenschraube M6x10)  
**4 x US 3** (U-Scheibe M6 gross)

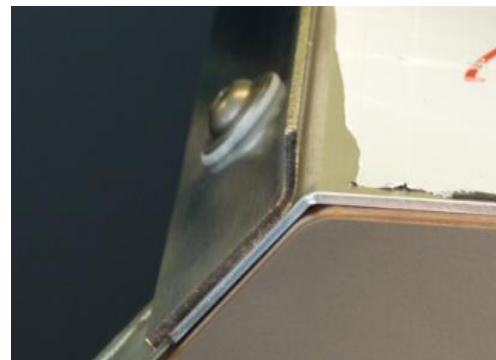


Hinteres Blechdach nach oben wölben und vorne unter den Deckel schieben.



Vorne auf das Blechdach das Abkantprofil (**Pos. 4**) auflegen und zusammen befestigen.

Die Fassadenschrauben nur so fest anziehen, bis die Gummidichtung nach aussen zieht.



**5 x FS 1 (Fassadenschraube)**



Nun die Schrauben an der Strebe von innen fest anziehen. Hierfür das Blechdach von hinten her nach unten ziehen.

Dabei achten, dass dieses bündig auf den Seitenwänden aufliegt.

## 👉 Tipps vom Profi

- Den BikeSafe zu zweit aufstellen.
- Sortieren Sie zuerst alle Kleinteile nach Grösse (siehe Übersicht).
- Für die Vorbereitung einzelner Teile am besten zwei Holzbalken verwenden um die Teile aufzulegen.
- Die Schutzfolie nur am Rand anreissen und erst am Schluss die gesamte Schutzfolie entfernen.

### Benötigtes Montage-Werkzeug:

- Gabel-Schlüssel 10, 13, 19
- Imbuss-Schlüssel 5
- Wasserwaage



# Übersicht Montage-Material

Die orange Nummer bezeichnet jeweils das verwendete Material in den einzelnen Schritten:


## Linsenschrauben

LS 2	LS 5
	
M6 x 30	M6 x 10

## 6-Kantschrauben

KS 1	KS 2	KS 3
		
M8 x 35	M8 x 30	M6 x 70

## Senkkopfschrauben

SS 1

M6 x 35

## U-Scheiben

US 2	US 3	US 4	US 5
			
M6 normal	M6 gross	M8 normal	M8 gross

## Muttern

M 1

M6

## Fassadenschrauben

FS 1


## Unterlags-Plättli

UP 1

3 mm