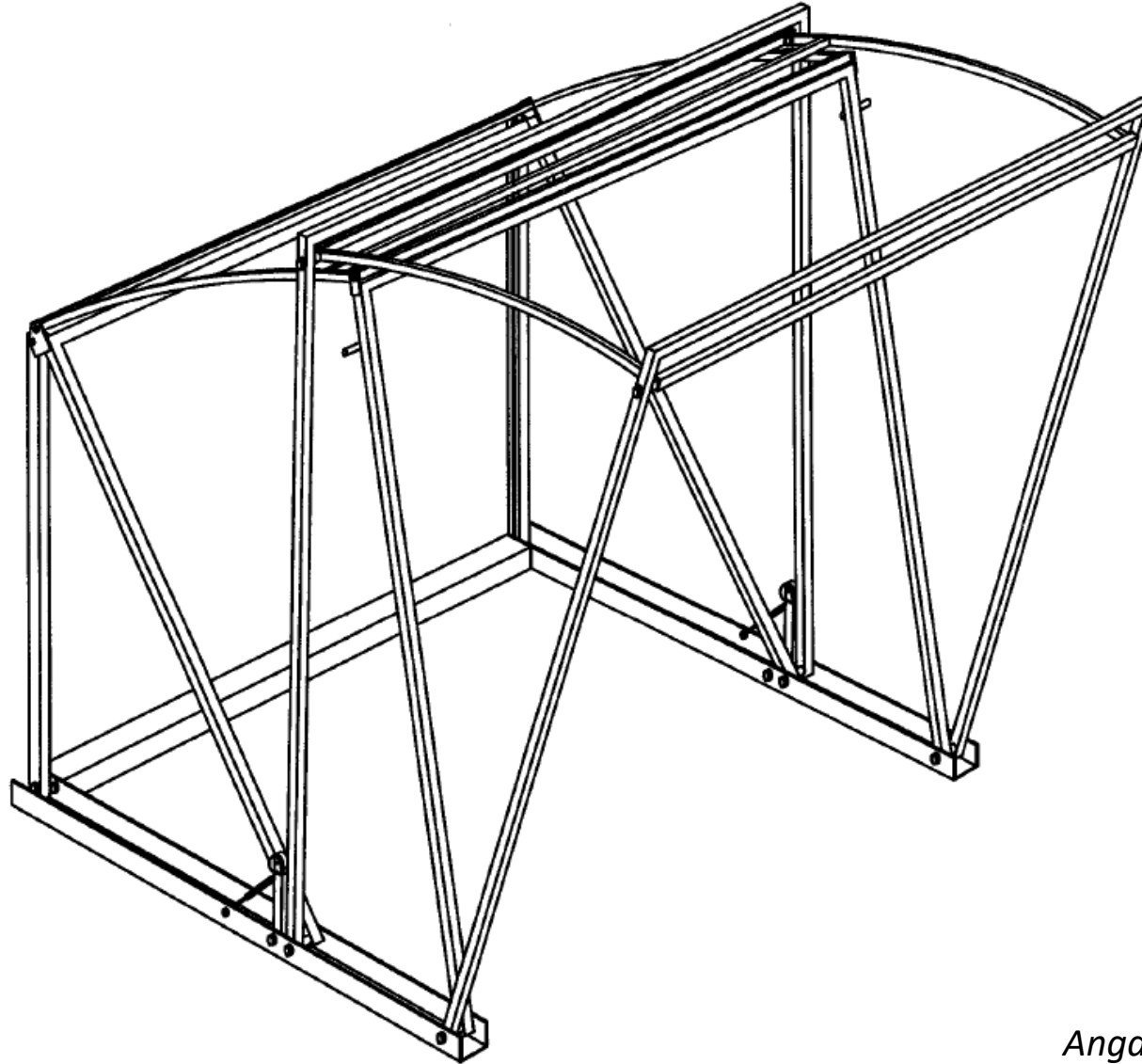


Montageanleitung zu BikeRoof 150/200/250



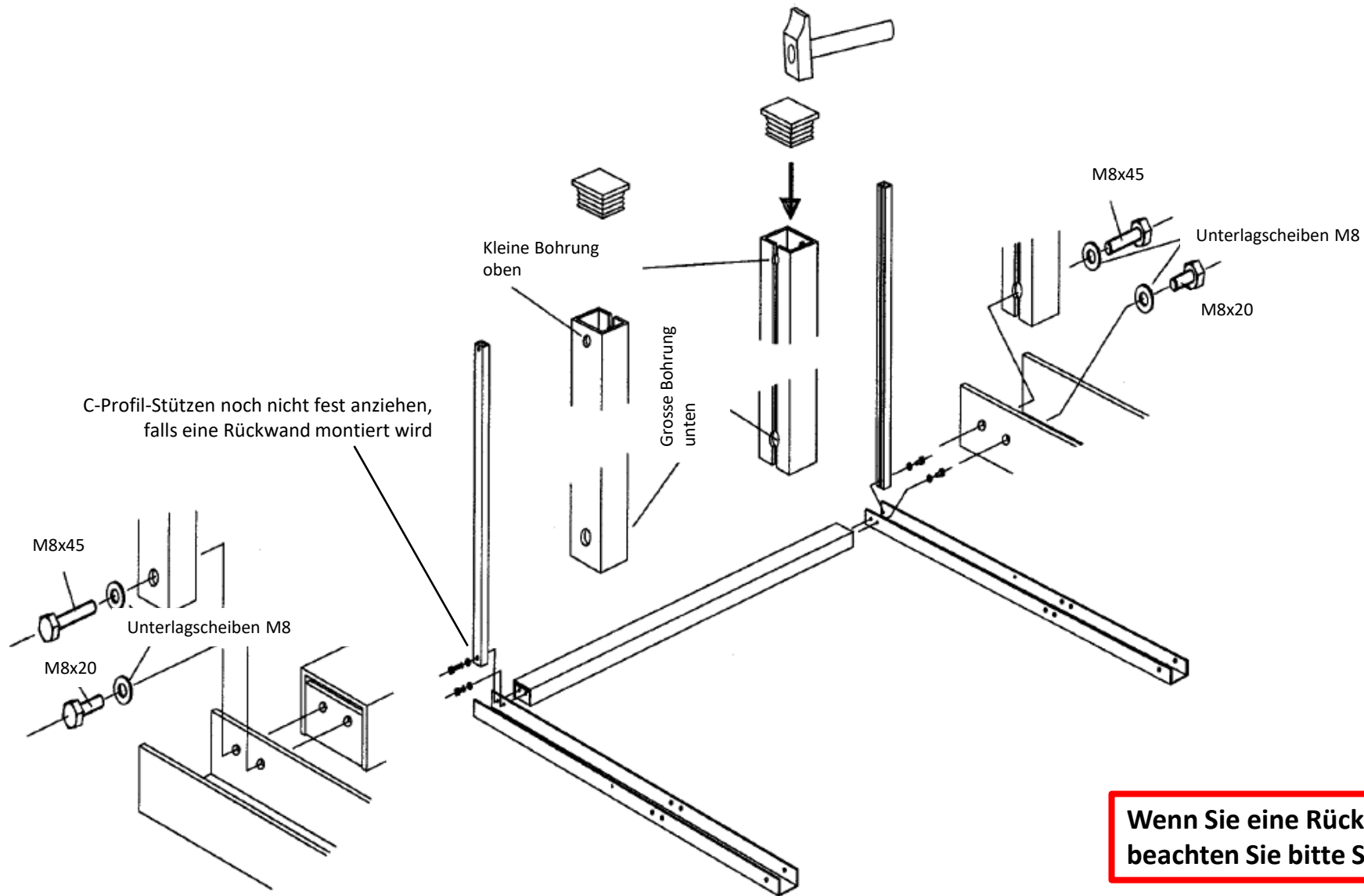
In nur 10 Schritten steht Ihr BikeRoof!



*Angaben zum benötigten Werkzeug
sind auf Seite 17 aufgeführt.*

Schritt 1

Fuss mit C-Profil-Stützen montieren

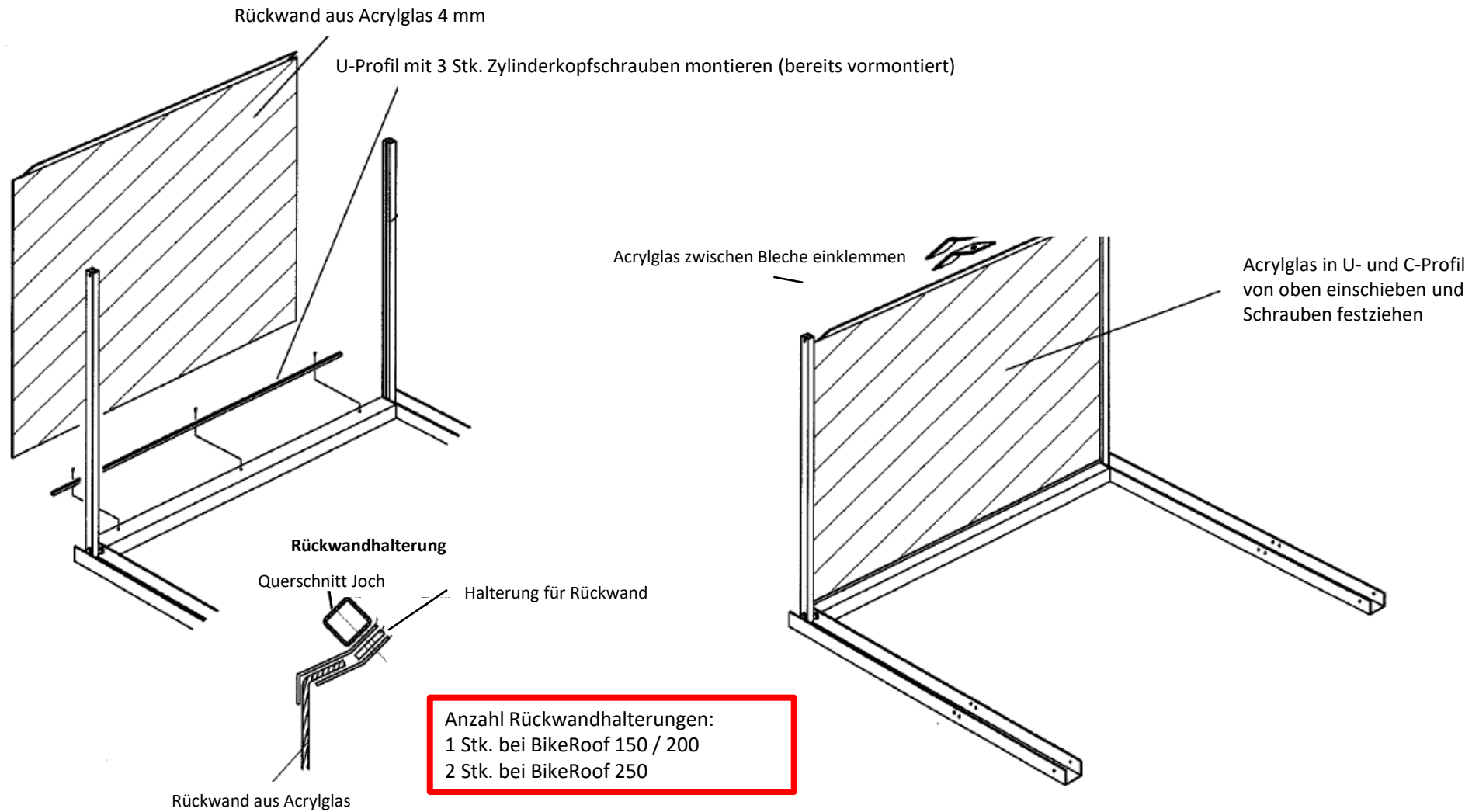


Wenn Sie eine Rückwand montieren, beachten Sie bitte Schritt 1b!

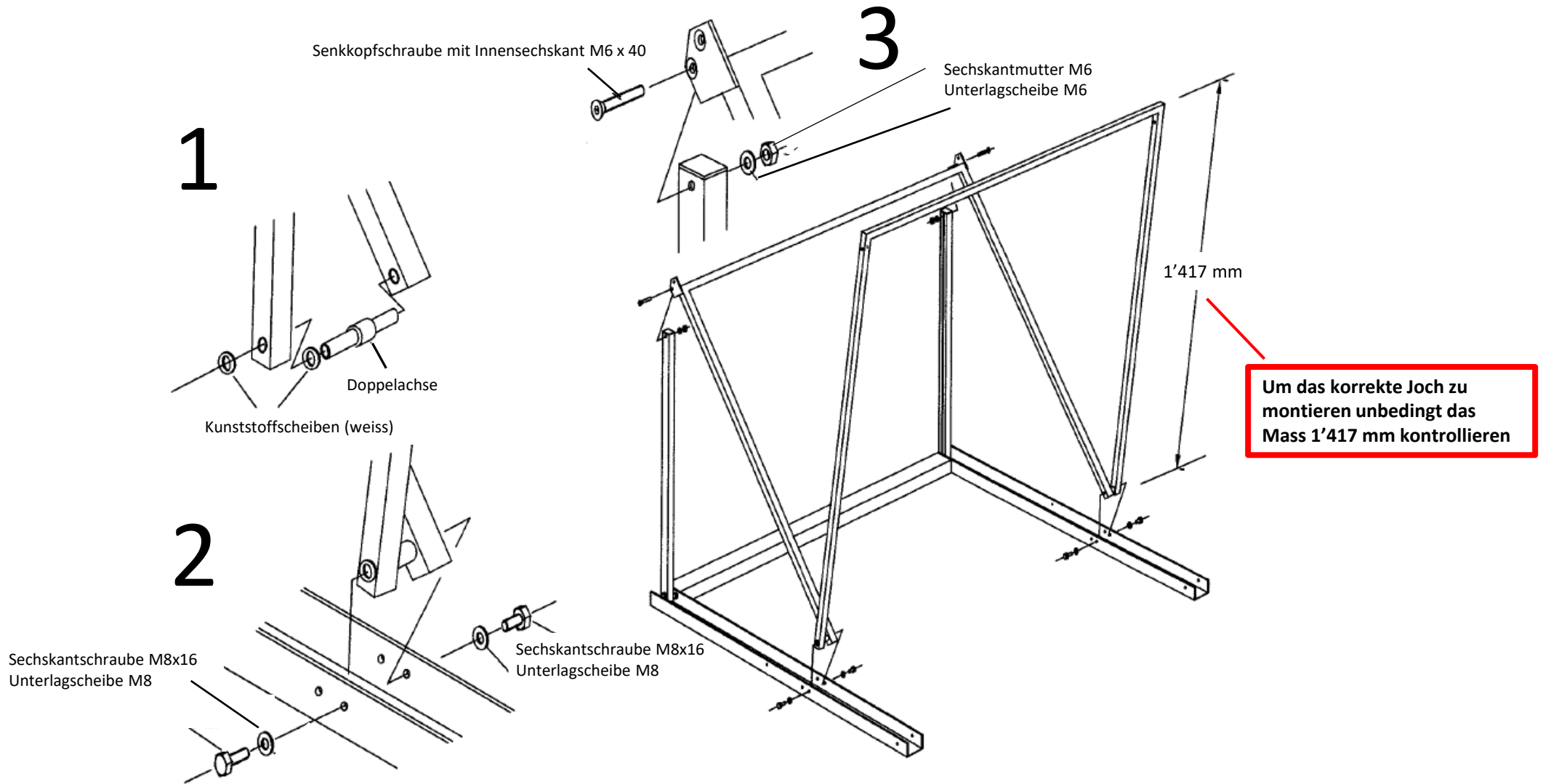
Schritt 1b

Rückwand einsetzen

**Vor dem Einsetzen des Acrylglas
Schutzfolie beidseitig entfernen!**



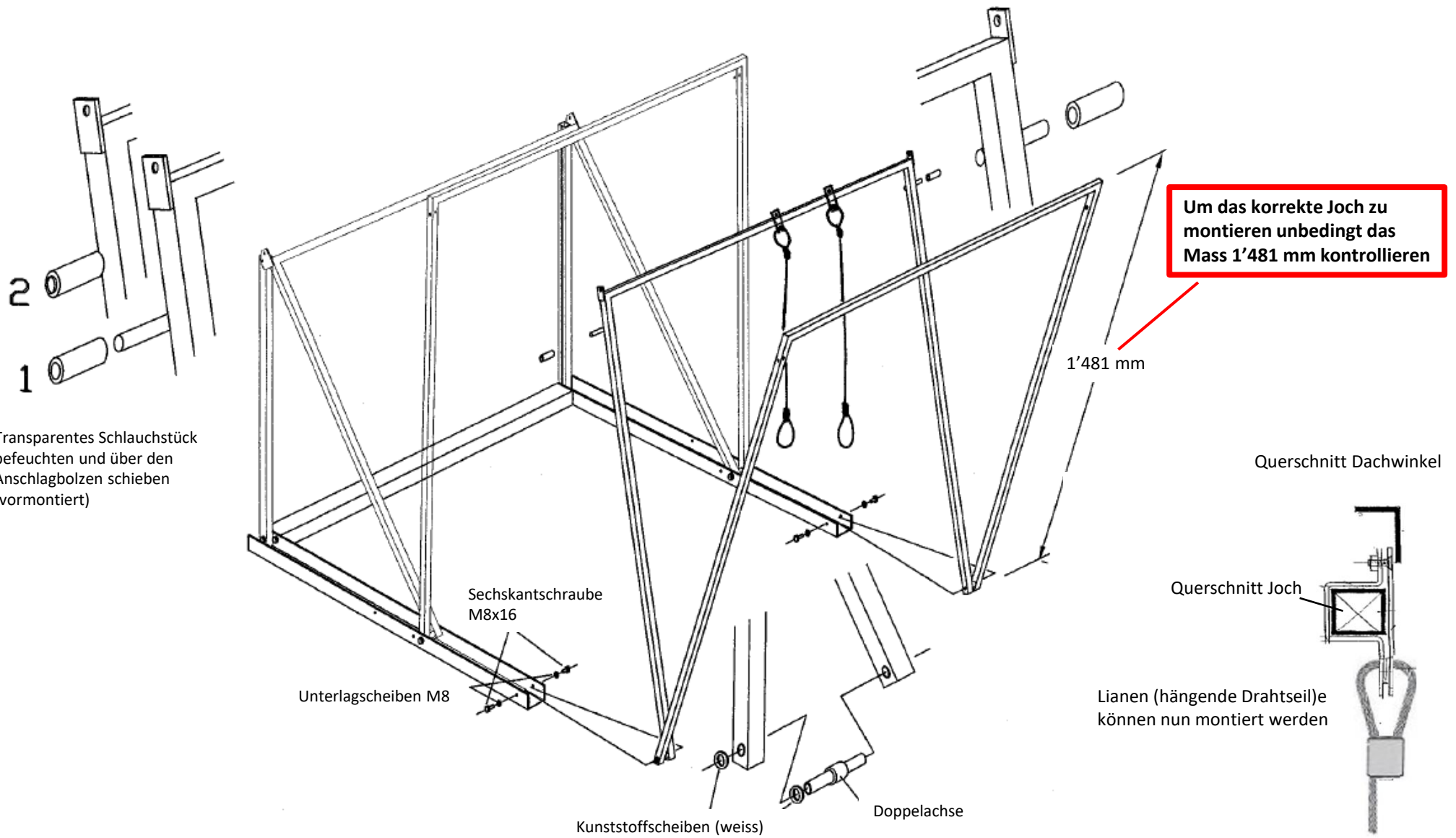
Schritt 2 Montage Jochsatz (hinten)



Schritt 3

Montage Jochsatz (vorne) + Lianen anbringen (optional)

Vorgehen analog Schritt 2

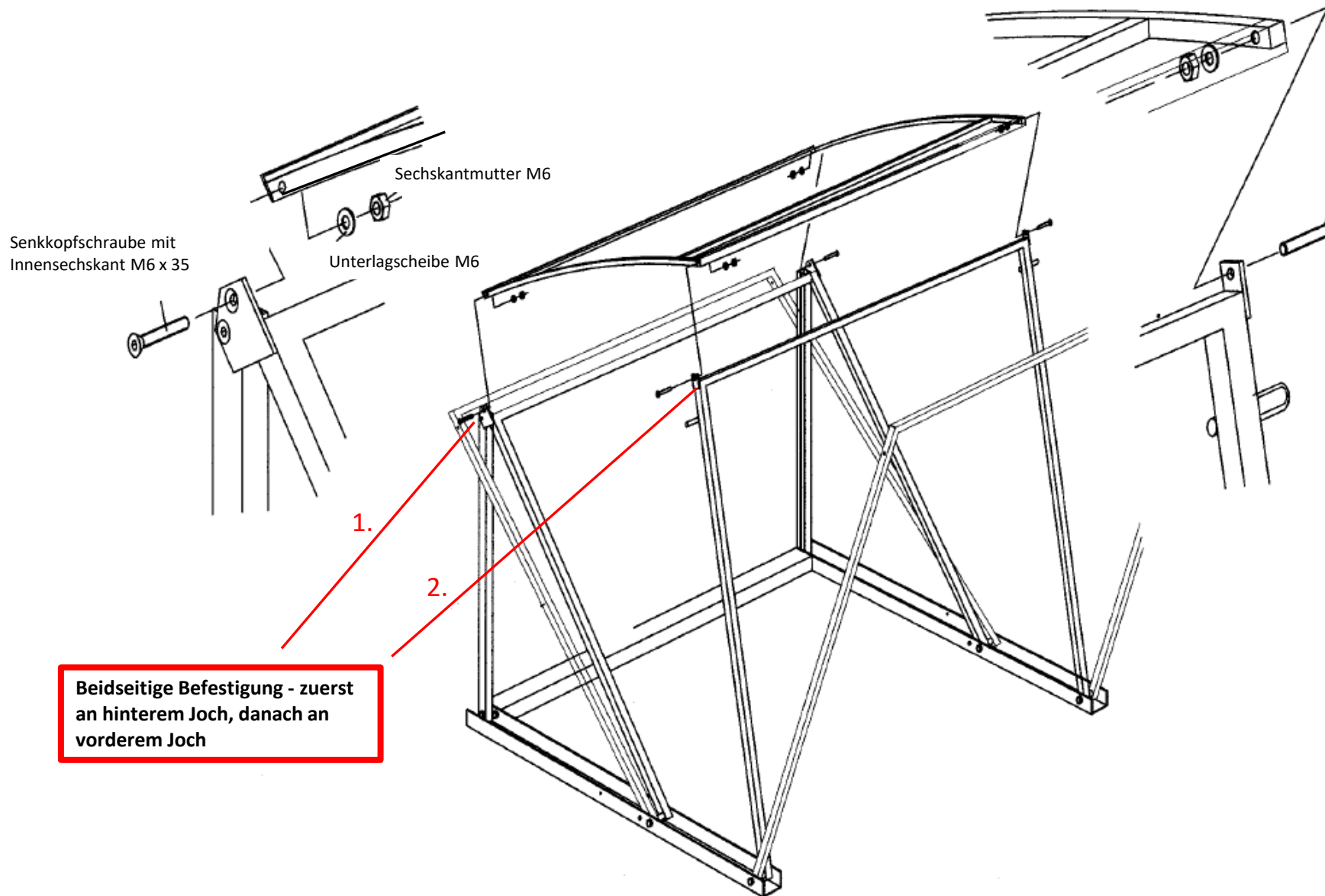


Transparentes Schlauchstück befeuchten und über den Anschlagbolzen schieben (vormontiert)

Um das korrekte Joch zu montieren unbedingt das Mass 1'481 mm kontrollieren

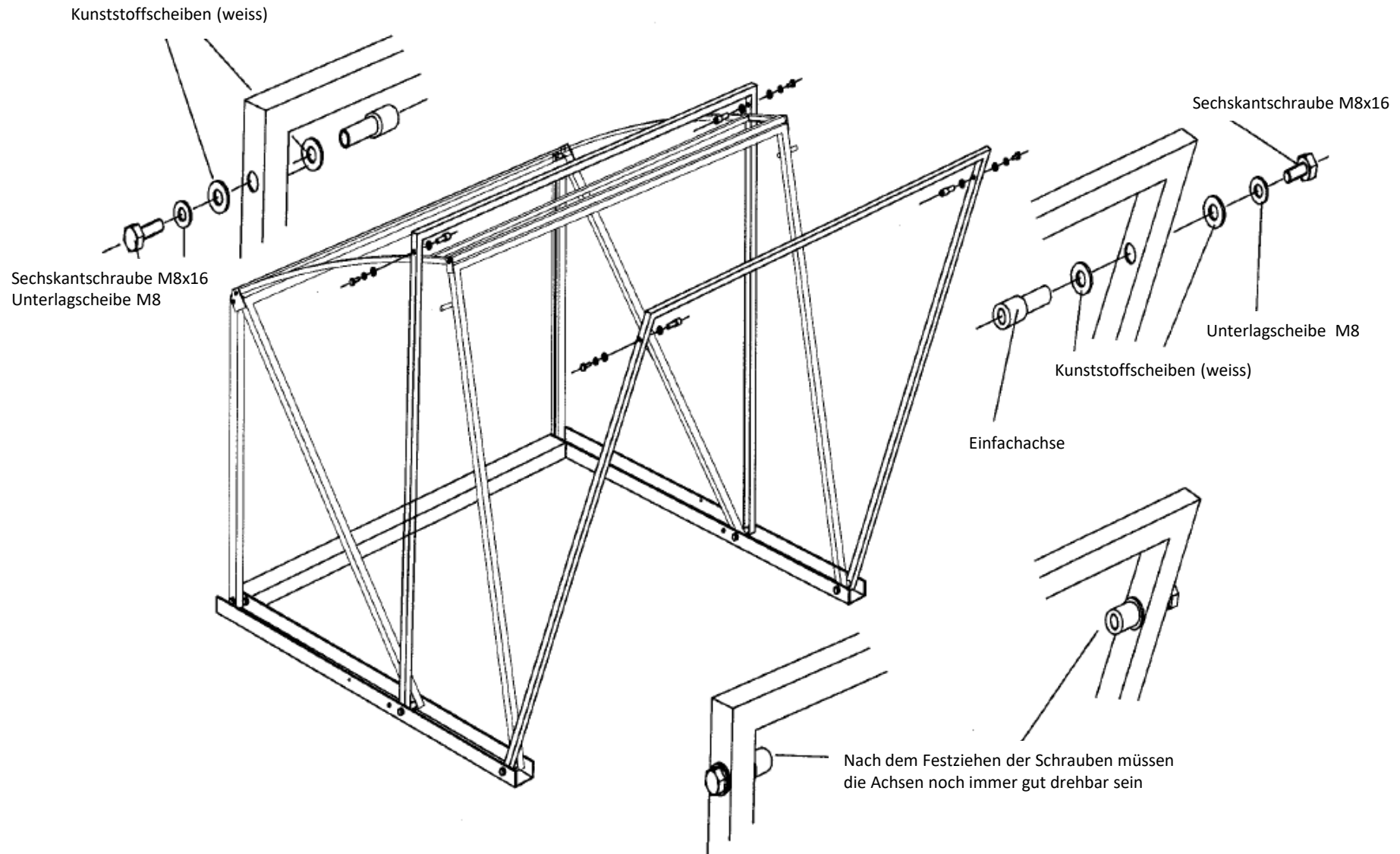
Schritt 4

Montage festes Dach hinten (Dachteil mit 4 Bohrlöchern 7mm)



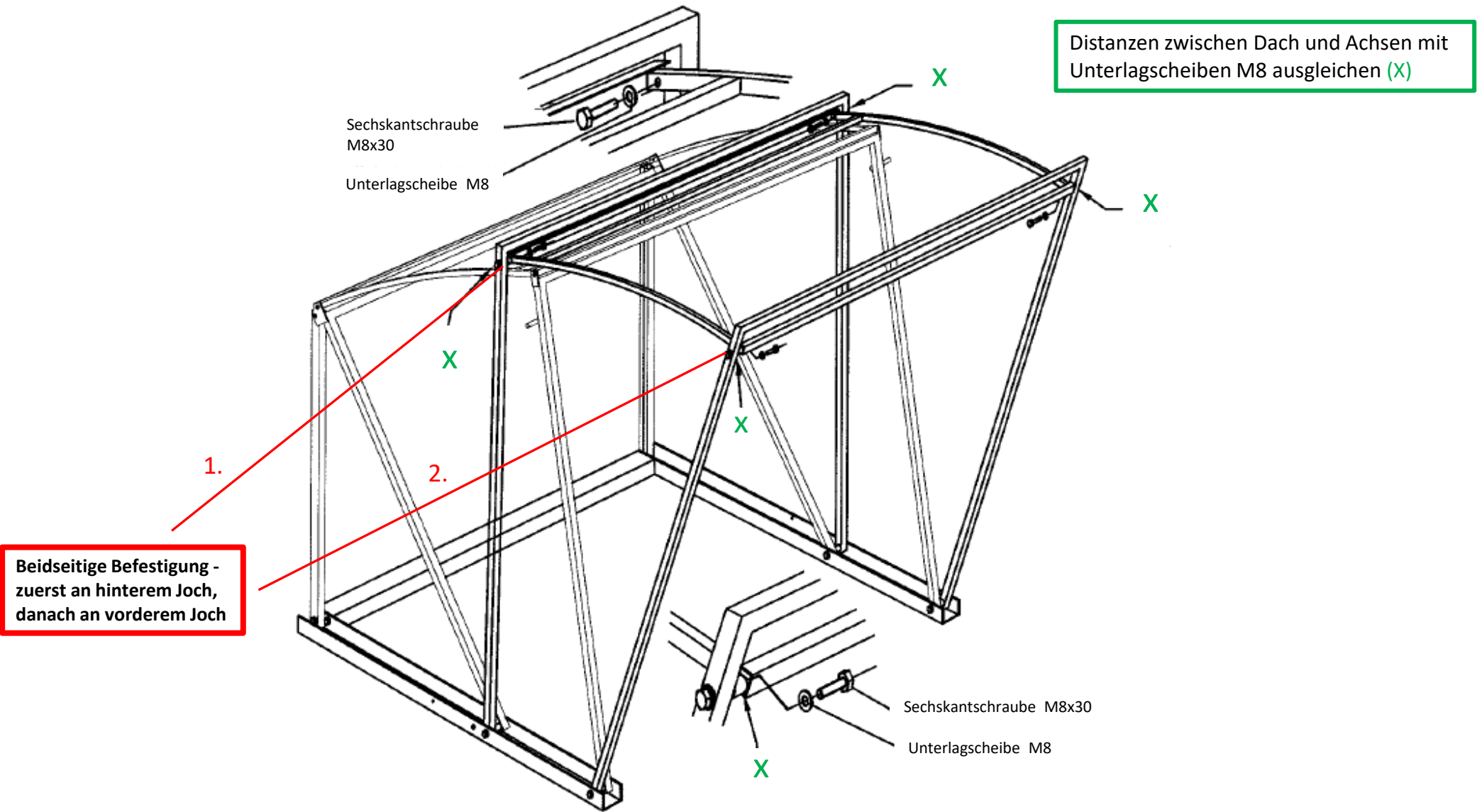
Schritt 5

Vorbereitung für Montage bewegliches Dach – Montage der Achsen



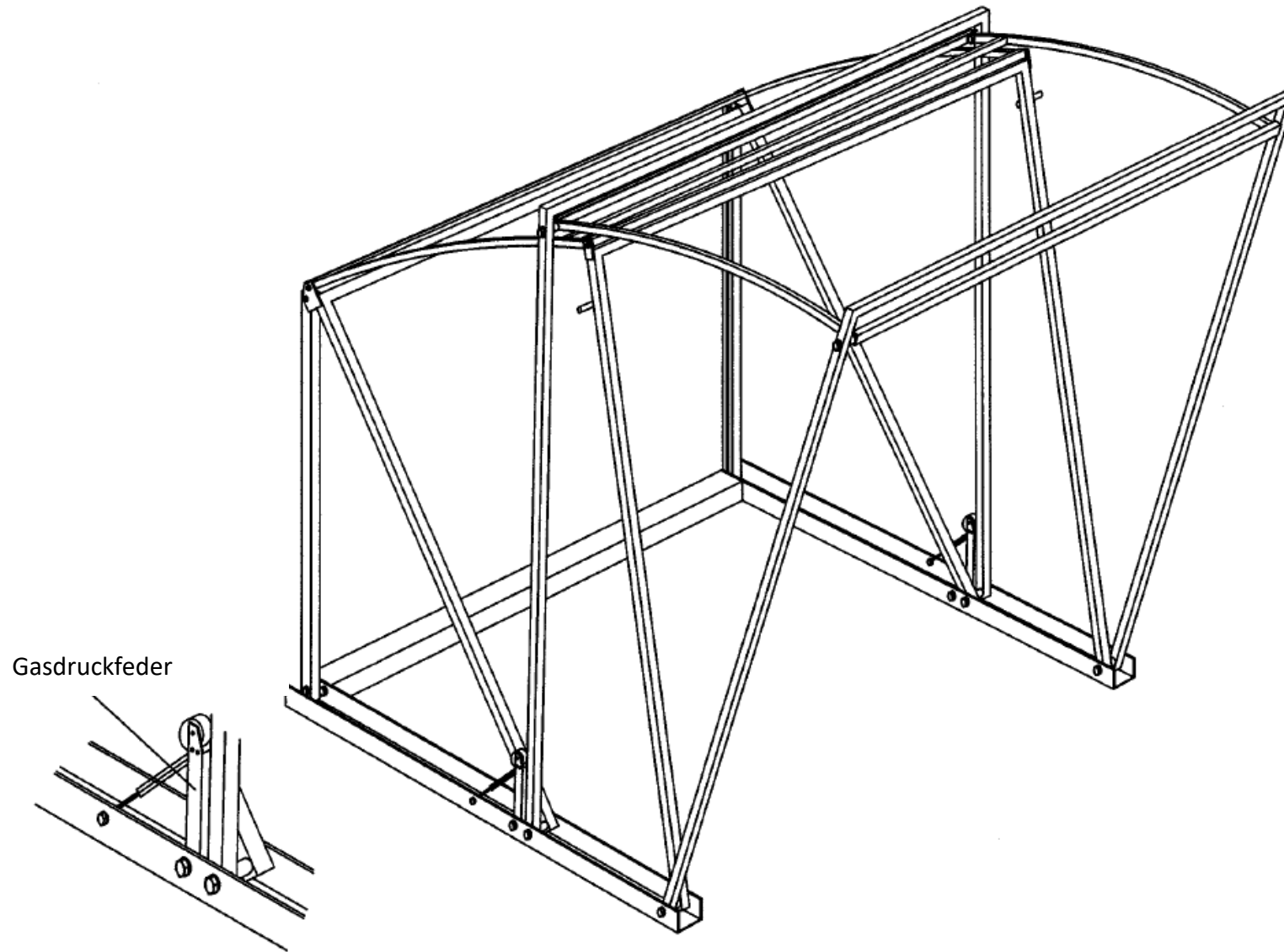
Schritt 6

Montage bewegliches Dach vorne (Dachteil mit 4 Bohrlöchern 9mm)



Schritt 7

Gasdruckfedern einbauen

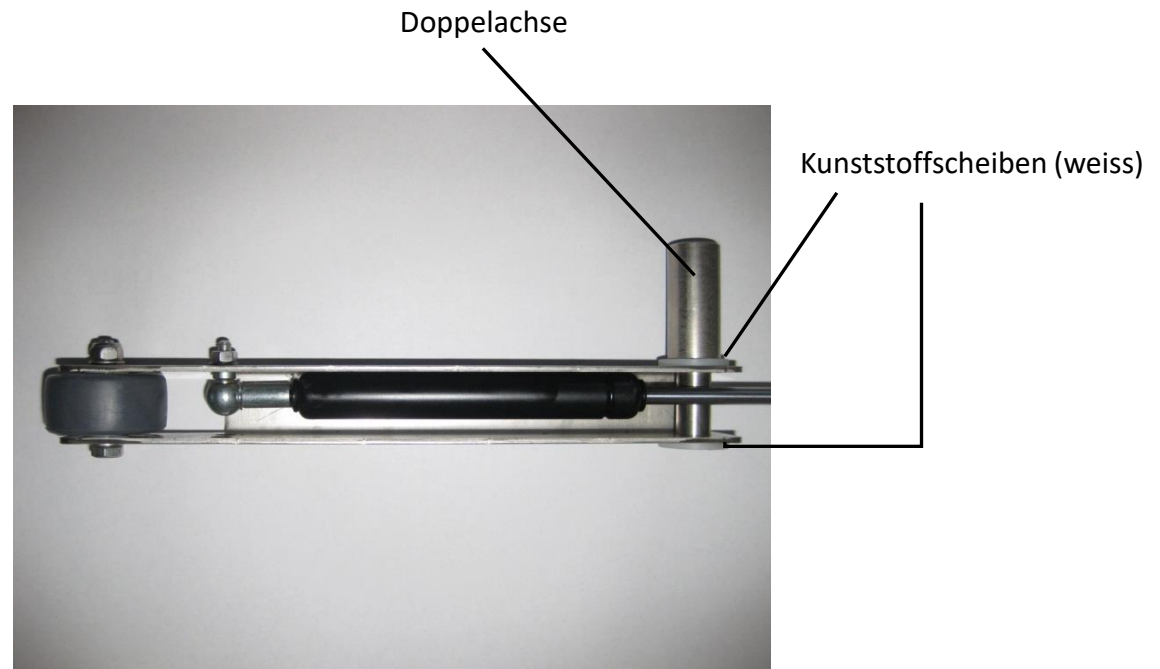
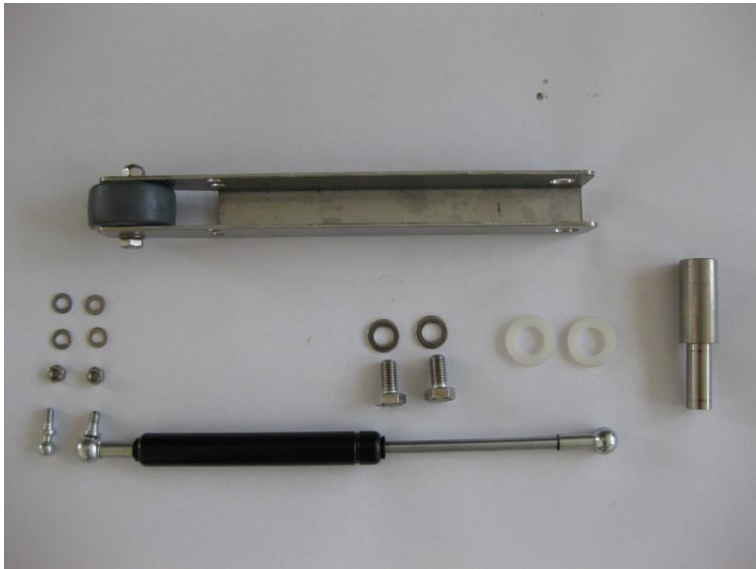


Schritt 7a

Gasdruckfedern einbauen

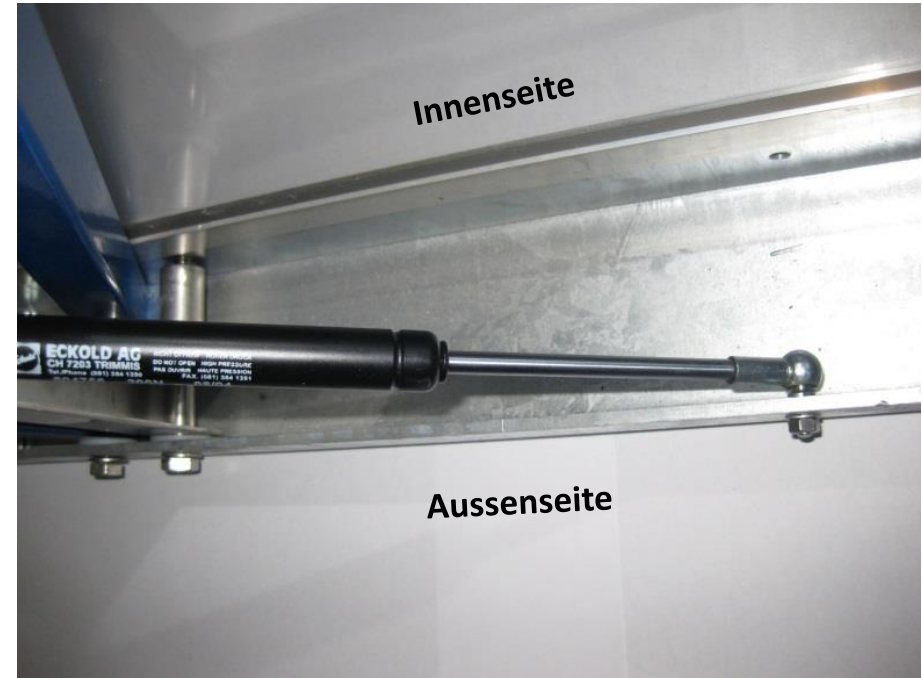
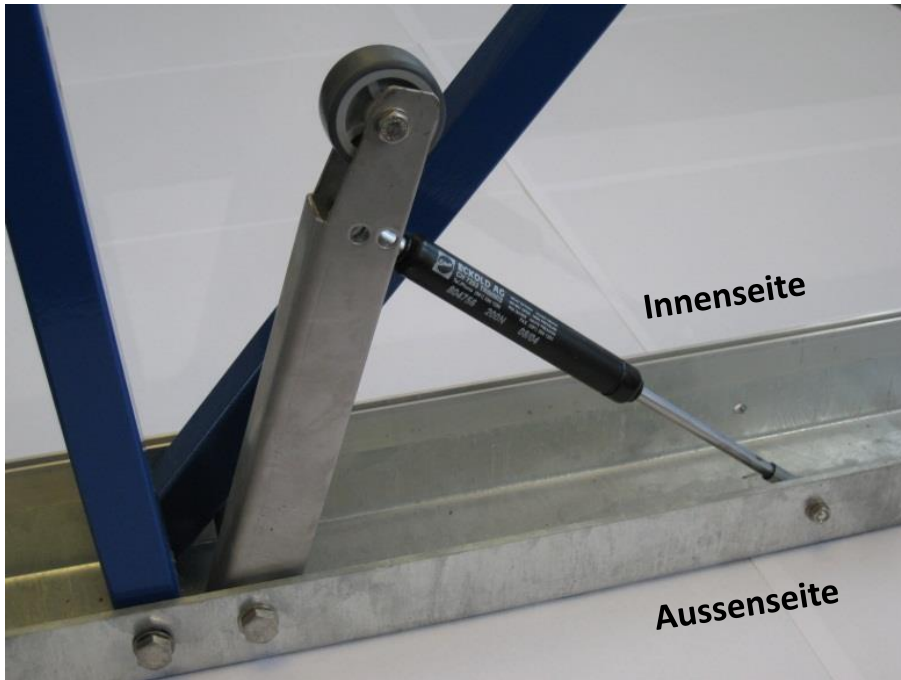
- 2 Stk. Gasdruckfedern (vormontiert)
- 2 Stk. Doppelachsen
- 4 Stk. Sechskantschrauben M8x16
- 4 Stk. Unterlagscheiben M8
- 4 Stk. Kunststoffscheiben (weiss)
- 2 Stk. Gelenkkopf

bereits als Set vormontiert



Schritt 7b

Gasdruckfedern einbauen



Montage in seitlichen U-Profilen (beidseitig)

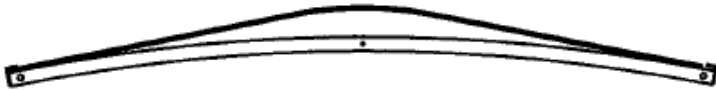
Schritt 8

Dachgläser einsetzen

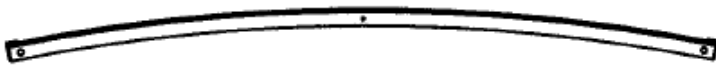
**Vor dem Einsetzen des Dachglases
Schutzfolie beidseitig entfernen!**



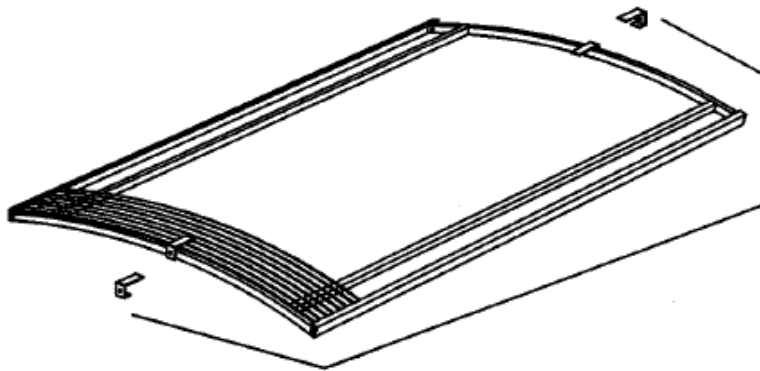
1. Acrylglas einseitig in das Dach einschieben



2. Acrylglas (mit zwei Personen) von Hand überbiegen und unter den zweiten Winkel einfahren
(Acrylglas in der Mitte von unten her wölben)



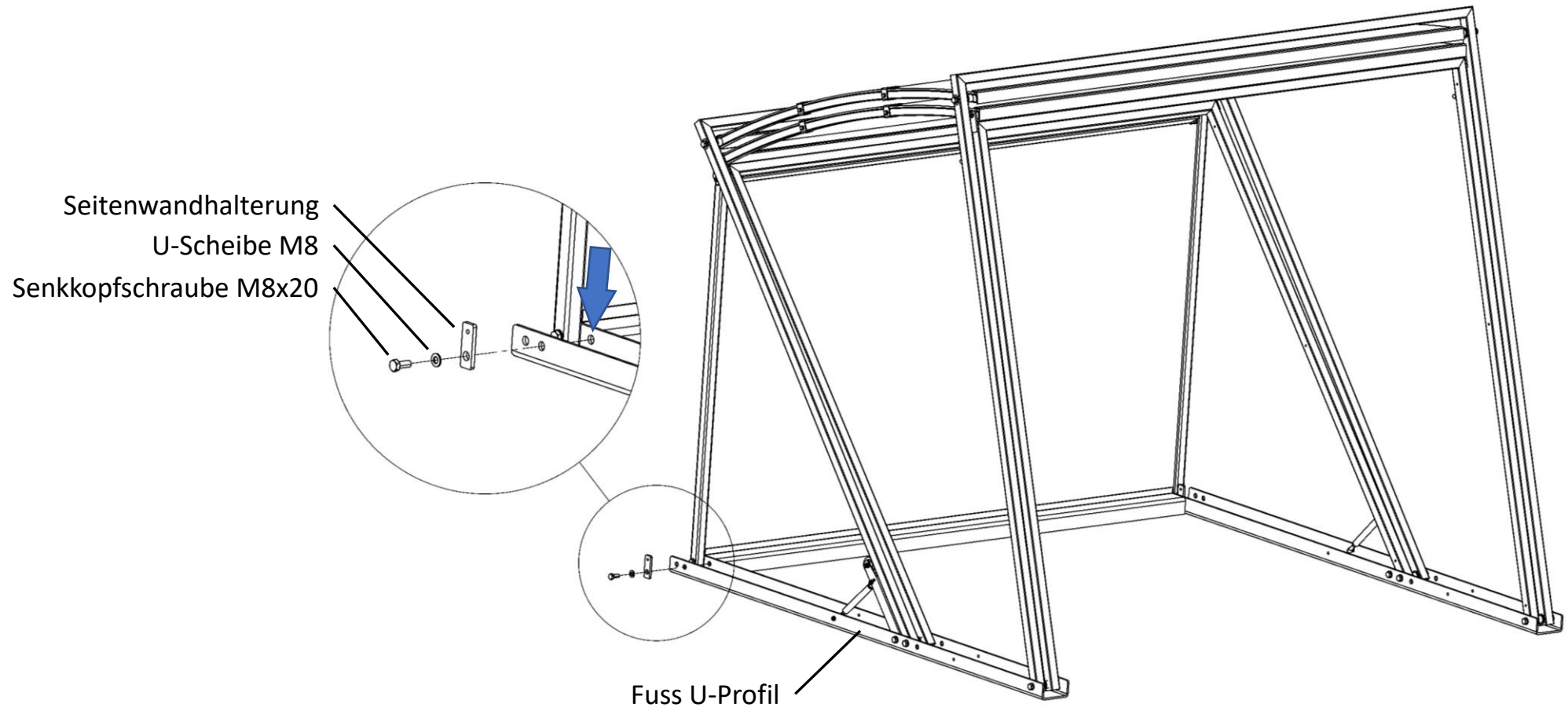
3. Acrylglas unter Winkel korrekt eingeschoben



4. Sturmsicherungen mit Sechskantschraube M5 beidseitig montieren

Schritt 9a

Montage der Seitenwandhalterung am
BikeRoof Fuss



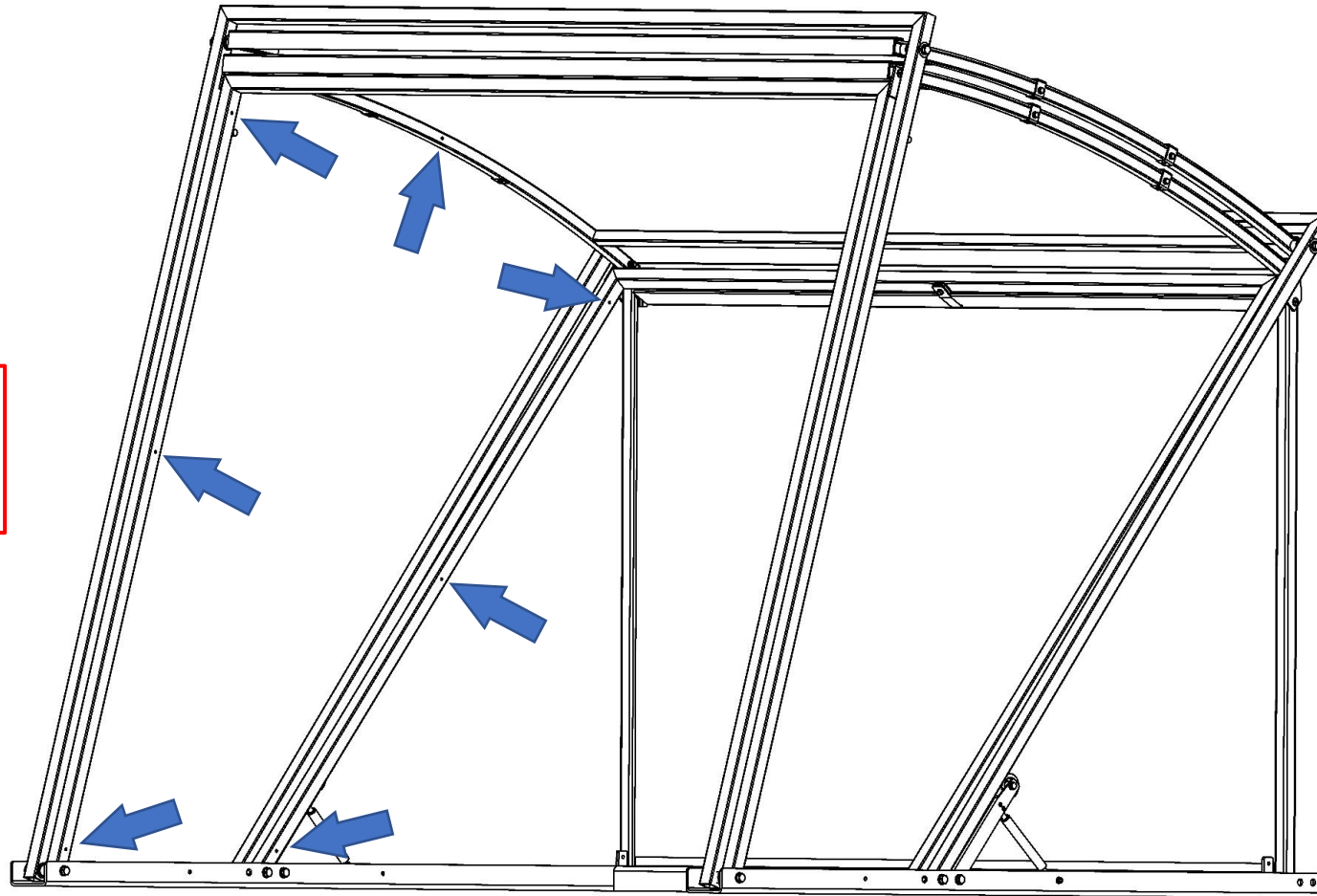
Arbeitsschritte:

1. Vordere 6-kant Schraube M8x20 und U-Scheibe M8 am Fuss U-Profil demontieren.
2. Seitenwandhalterung mit 6-kant Schraube M8x20 und U-Scheibe M8 am inneren Schenkel des Fuss U-Profils wieder montieren.

Benötigtes Material:	Menge
Seitenwandhalterung	1
Ringgabelschlüssel SW 13	1

Schritt 9b

Befestigungspunkte an den fixen Rahmen
aufbohren und M5 Gewinde nachschneiden



Wichtig:
Bohrspäne sauber
entfernen (verhindert
die Rostbildung)

Arbeitsschritte:

1. Die 7 vorgefertigten Kernlochbohrungen an den fixen Jochen mit einem $\varnothing 4.2\text{mm}$ Bohrer aufbohren (Löcher sind bereits vorhanden, sind aber durch das Feuerverzinken wieder geschlossen worden)
2. An diesen 7 Positionen das Gewinde mit einem M5 Gewindebohrer nachschneiden

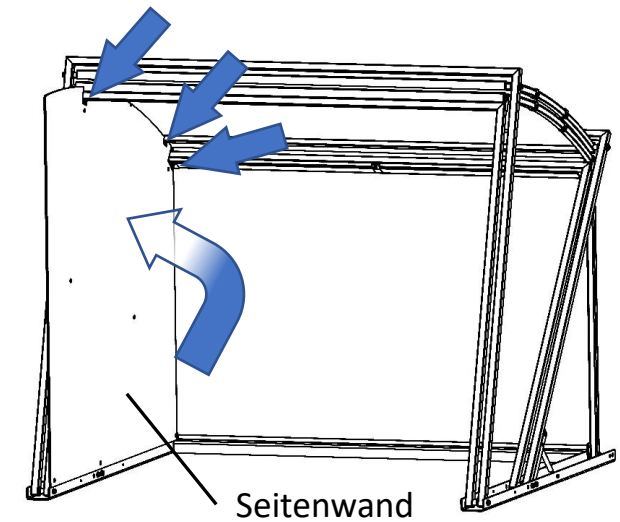
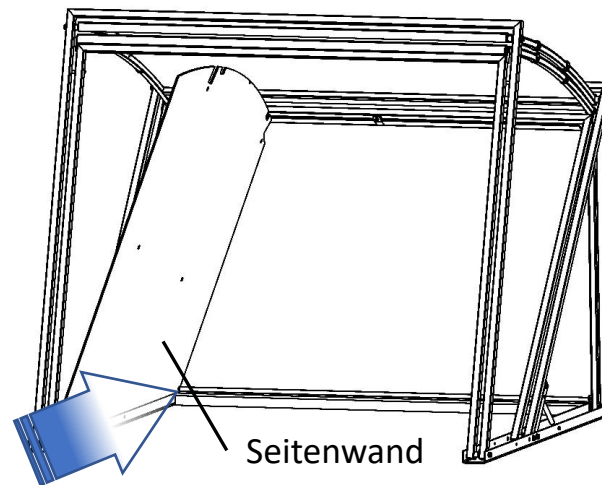
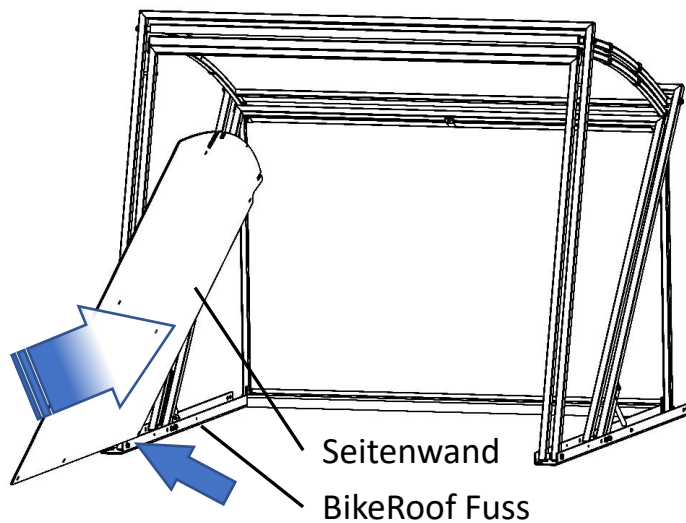
Benötigtes Material:	Menge
Stahlbohrer $\varnothing 4.2\text{mm}$	1
Gewindebohrer M5	1
Bohrschrauber	1

Schritt 9c

Scheibe einsetzen

Vorsicht:

Glas behutsam bewegen und darauf achten, dass mit den Kanten nirgends angestossen wird um Schäden am Glas zu verhindern

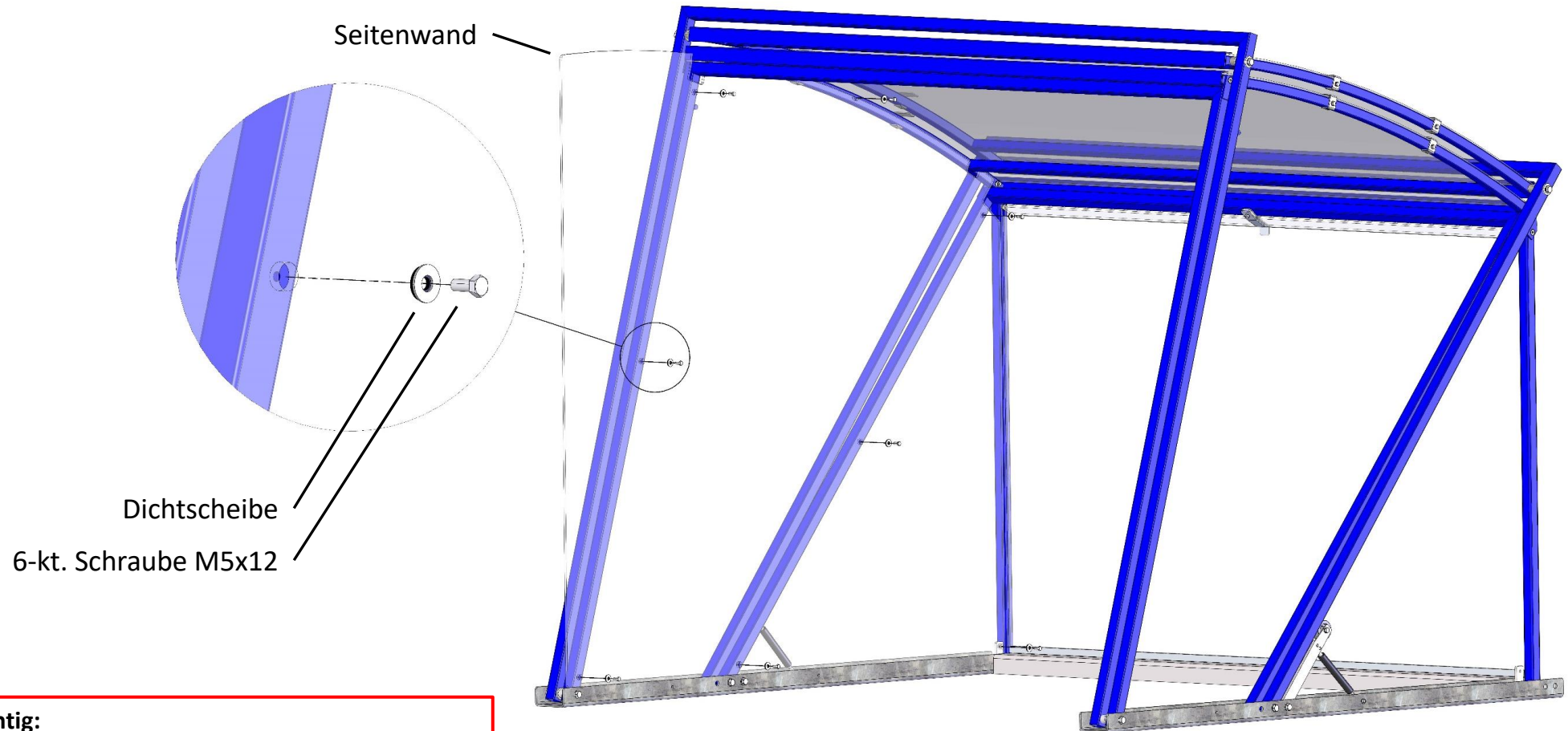


Arbeitsschritte:

1. Schutzfolie vom Glas entfernen (beidseitig)
2. Glas ca. 30° abkippen und auf den Fuss aufstellen
3. Glas nach hinten in das BikeRoof schieben bis die richtige Position erreicht ist (Befestigungsbohrungen müssen übereinstimmen und die Aussparungen mit den Jochen übereinstimmen)
4. Glas wieder aufstellen. Das Glas liegt nun an den Jochen an.

Schritt 9d

Seitenwand festschrauben



Wichtig:

Schrauben nur leicht anziehen, so dass die Dichtscheibe nur leicht vorgespannt ist.

Arbeitsschritte:

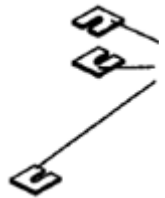
1. Dichtscheibe auf die 6-kant Schraube M5x12 montieren (Stahlseite muss Richtung Kopf zeigen).
2. Seitenwand festschrauben (7x)

Benötigtes Material:

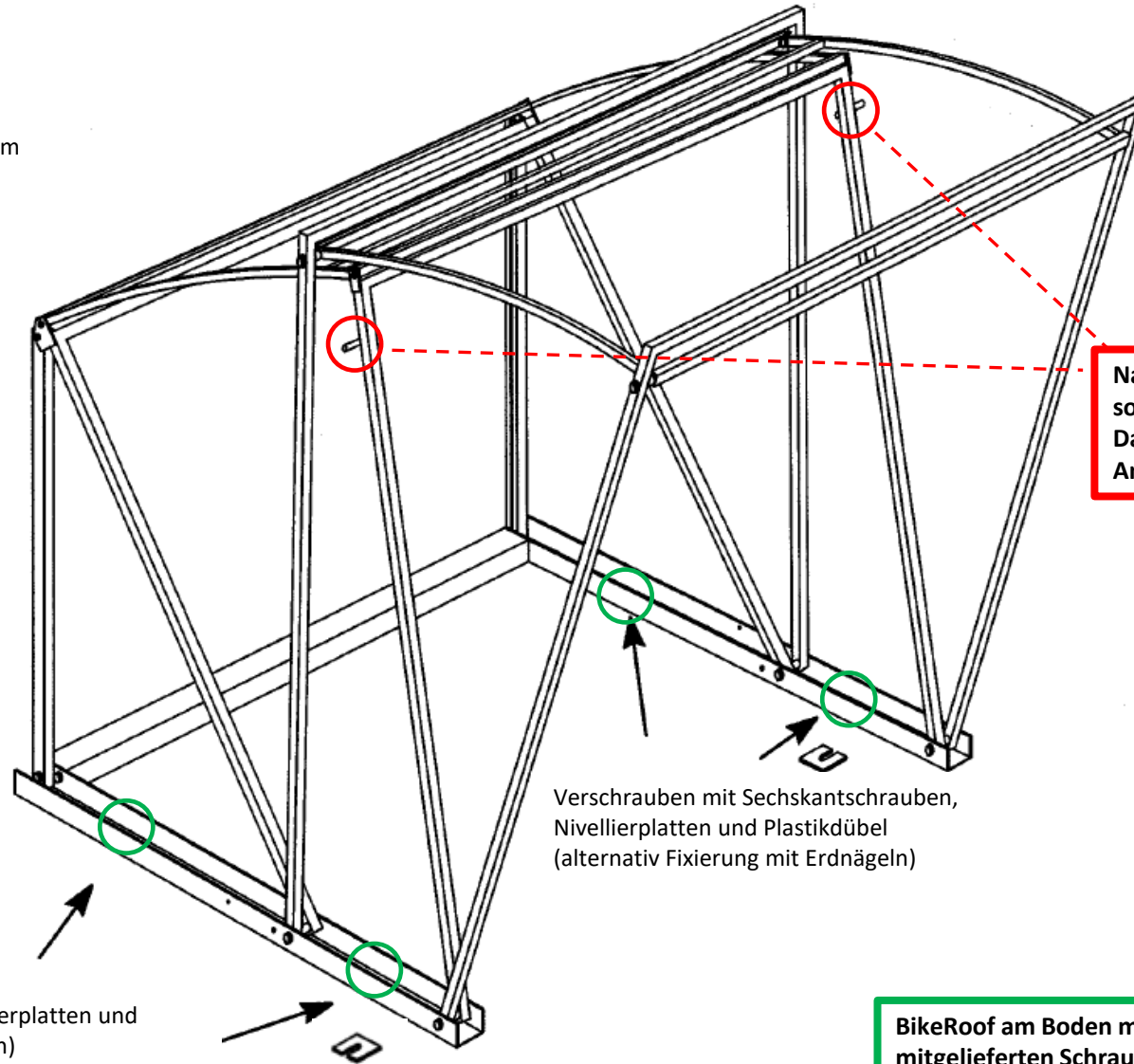
Benötigtes Material:	Menge
6-kt. Schraube M5x12	7
Dichtscheibe M5	7
Seitenwand	1
Ringgabelschlüssel SW8	1

Schritt 10

BikeRoof ausrichten und fixieren



Verzinkte Nivellierplatten zum Ausrichten des Bodenprofils



Nach dem Ausrichten des BikeRoofs sollten beim Schliessen des beweglichen Daches beide Seiten gleichzeitig beim Anschlag auftreffen.

Verschrauben mit Sechskantschrauben, Nivellierplatten und Plastikdübel (alternativ Fixierung mit Erdnägeln)

Verschrauben mit Sechskantschrauben, Nivellierplatten und Plastikdübel (alternativ Fixierung mit Erdnägeln)

BikeRoof am Boden mittels mitgelieferten Schrauben anschrauben.

Benötigtes Werkzeug für die Montage

- Gabel-Schlüssel 8
- Gabel-Schlüssel 10 (mit Seitenwand 2 Stk.)
- Gabel-Schlüssel 13 (2 Stk.)
- Inbus-Schlüssel 5 (mit Liane 1x 4er)
- Wasserwaage
- Gummihammer
- Schlagbohrmaschine mit 8mm Steinbohrer
- Akku-Schrauber mit 10mm Nuss

Tipps vom Profi

- Das BikeRoof zu zweit aufstellen.
- Vor Beginn der Montage Anleitung sorgfältig durchlesen.
- Alle Schrauben/Kleinteile nach Grösse sortieren.
- Das BikeRoof unbedingt sicher am Boden befestigen (auf Fundamente oder Betonelemente).