

Spécifications du cylindre CH cylindre rond $\varnothing 22$

Cylindre à bouton tournant Kaba 1519/32.5/32.5

Unilatéral avec bouton tournant

Pour les serrures à larder et les serrures de surface de tous types

Matériel/Exécution

Boîtier du cylindre en laiton nickelé mat

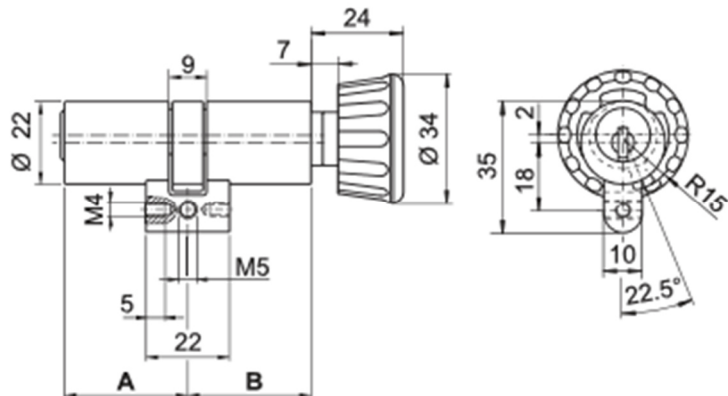
Contenu de livraison pour Velopa AG à Dornach :

- 2 cylindres à bouton tournant par double porte coulissante
- 2 vis de fixation M5 x 75 mm, fente cruciforme par double porte coulissante

Numéro de commande Kaba : 1519/32.5/32.5



M1519 avec bouton tournant



Aperçu – nombre de cylindres de serrure pour le garage à vélos :

VeloGarage 250/300/380 : 2 cylindres de serrure (à fermeture identique)

VeloGarage 500/600 : 4 cylindres de serrure (à fermeture identique)