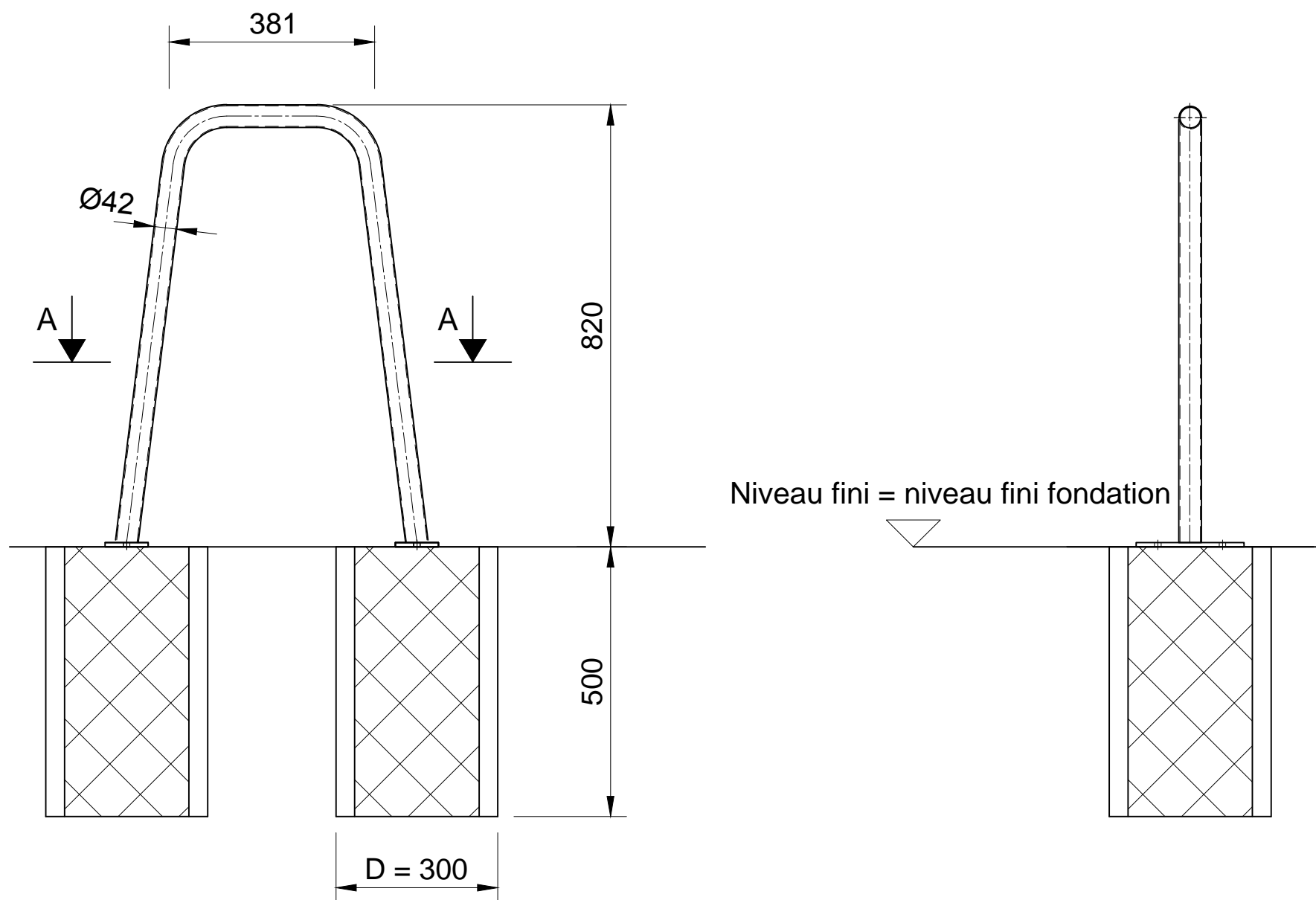
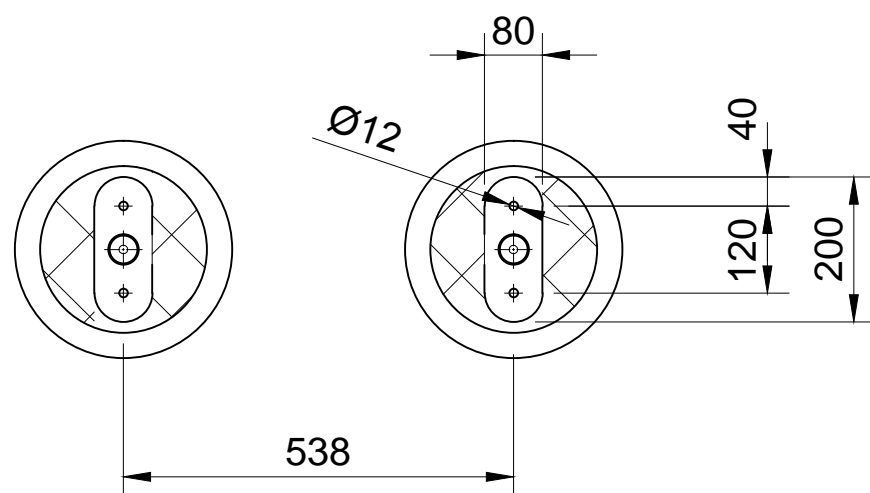


Arceau accroche-vélos Weder Typ K - à visser

Exécution en acier zingué au feu



Coupe A - A



Fondations:

Tubes en ciment Ø300 mm

Tous les fondations à la même hauteur ± 5 mm

Profondeur: profondeur hors-gel 500 mm au minimum



Objet: Arceau accroch-vélos Weder K

Dénomination: Plan de fondation à visser

Velopa AG

Nom: BED

Date: 13.08.2108

Modification:

Echelle: M1:%

CH-8957 Spreitenbach
CH-4143 Dornach
Telefon:+41(0)56 417 94 00
Telefon:+41(0)61 705 50 80

Ordre No:

Plan No:

GEW-K-B