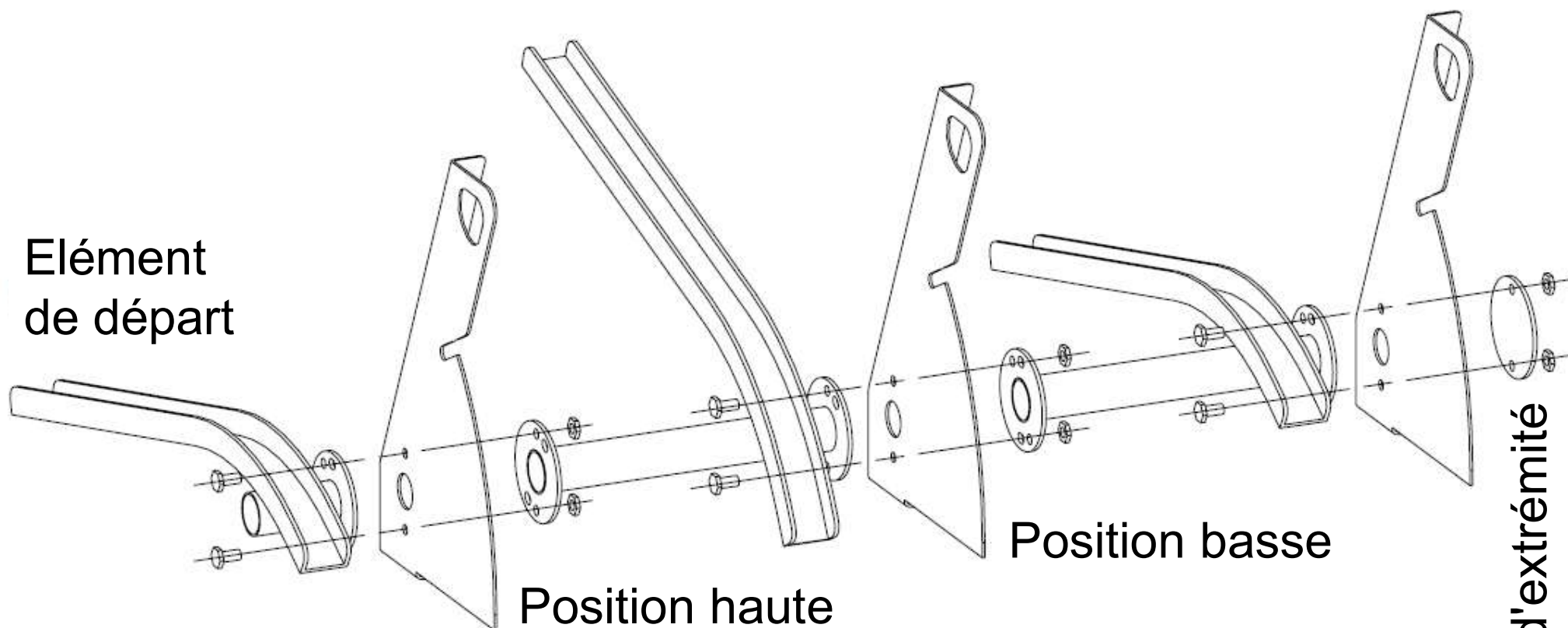


Notice de montage PedalParc basic



- Commencez le montage à gauche avec l'élément de départ
- Mettez les tête de vis toujours de gauche à droite
- Les positions basses peuvent être adapter aux irrégularités du sol