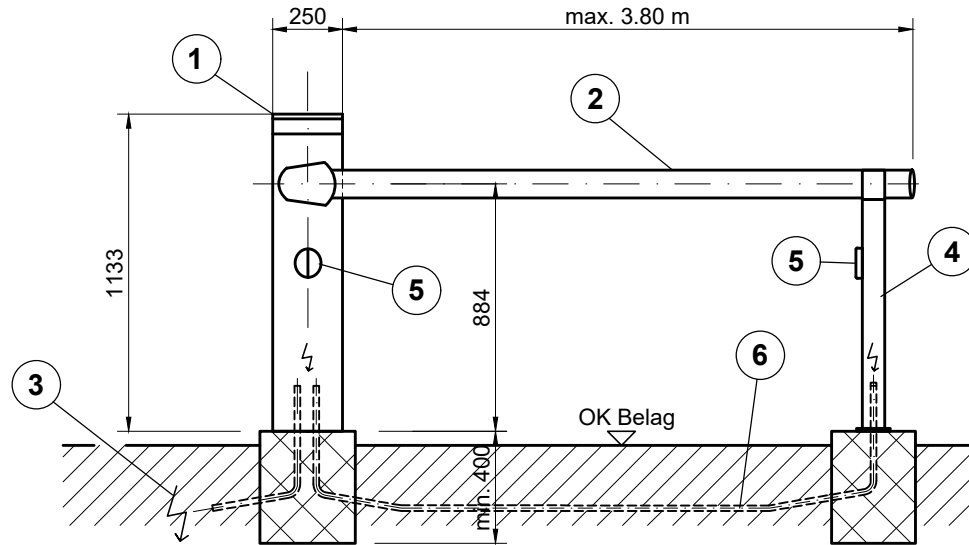
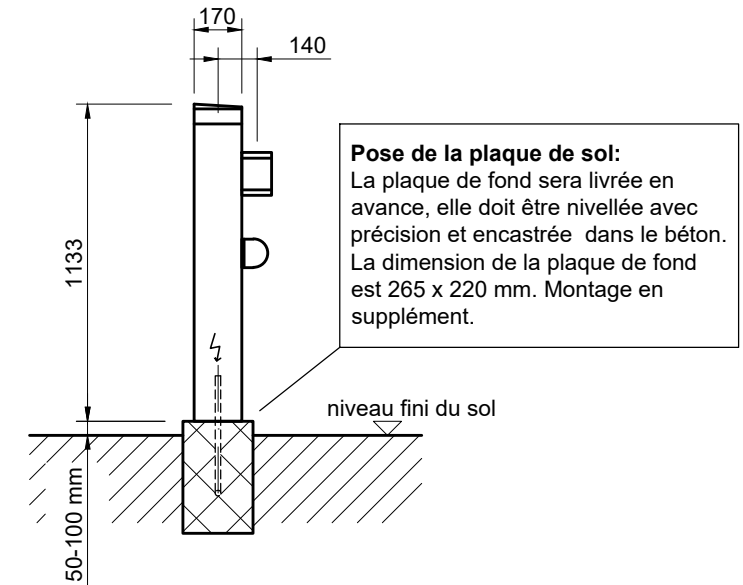


# Plan de fondation barrière automatique Gard PT - avec poteau d'appui et cellule photoélectrique

Vue frontale



Vue latérale



**Pose de la plaque de sol:**  
La plaque de fond sera livrée en avance, elle doit être nivelée avec précision et encastrée dans le béton. La dimension de la plaque de fond est 265 x 220 mm. Montage en supplément.

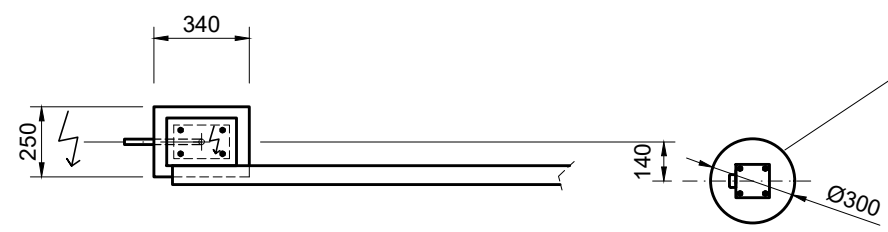
**Source d'alimentation :**  
1 x 230 VAC (câble 3 x 1.5 mm<sup>2</sup>)  
Fusible à action retardé de 10 ampères au minimum.  
Tube vide (ø 30 mm) env. 20 cm au-dessous du niveau fini.  
Câble électrique env. 2 m au-dessous du niveau fini.

1. Carter de pilier
2. Longeron
3. Alimentation électrique
4. Poteau d'appui
5. Cellule photoélectrique
6. Tube ride pour cellule photoélectrique

**Fondation barrière:**  
- P x L x H = 340 x 250 x 400 mm au minimum (limite de gel)  
- 50 – 100 mm au-dessus du niveau fini  
- Alimentation électrique au centre de la fondation!

**Fondation poteau d'appui:**  
- Tube en béton ø 300 mm - hauteur de 500 mm au minimum (limite de gel)  
- 50 – 100 mm au-dessus du niveau fini

Plan de sol



Objet: GARD PT	Nom: WoS	Ordre No:
	Date: 05.03.2020	
Dénomination: Plan de fondation	Mod. :	Plan No:
	Echelle: M1:%	
Velopa AG	CH-8957 Spreitenbach CH-4143 Dornach	Telefon:+41(0)56 417 94 00 Telefon:+41(0)61 705 50 80