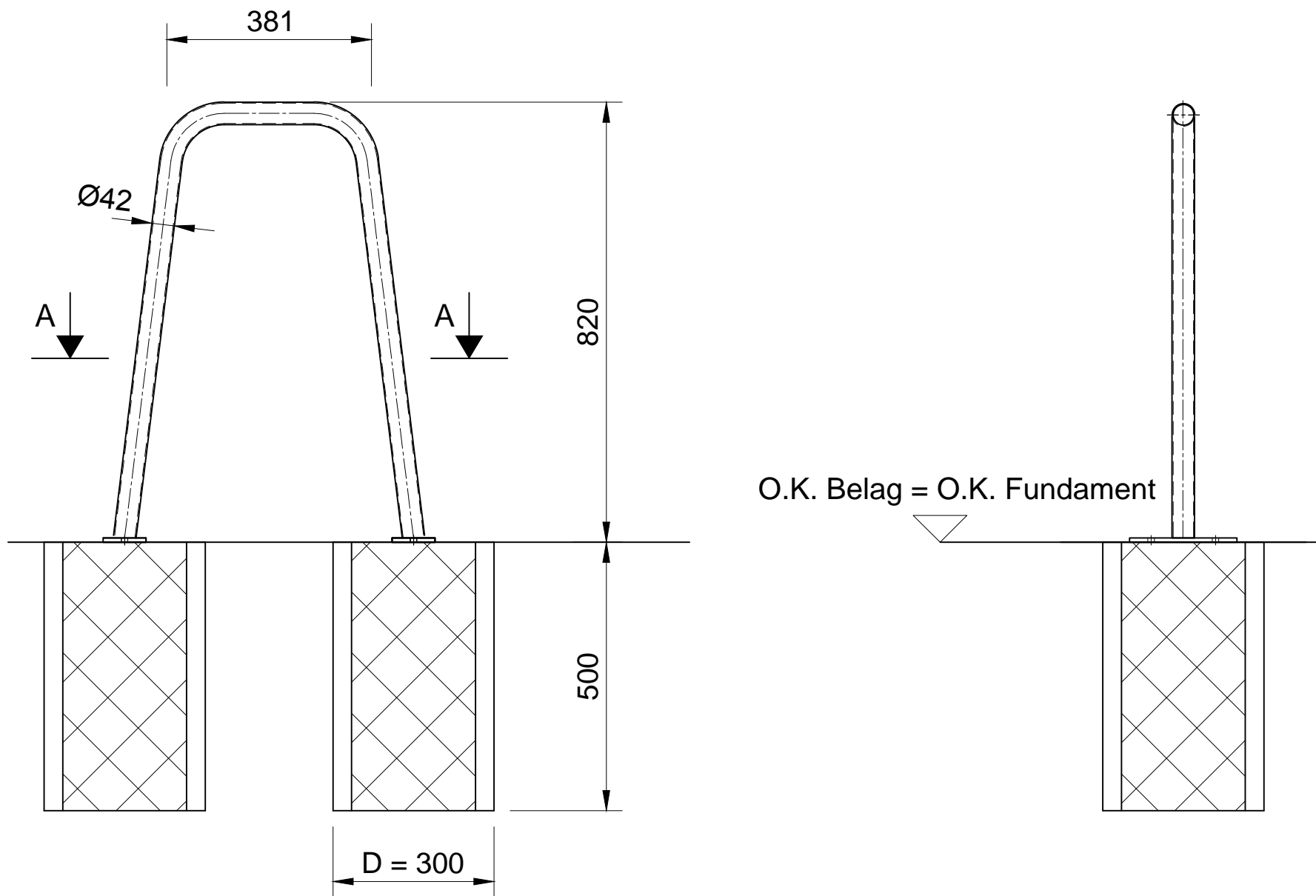
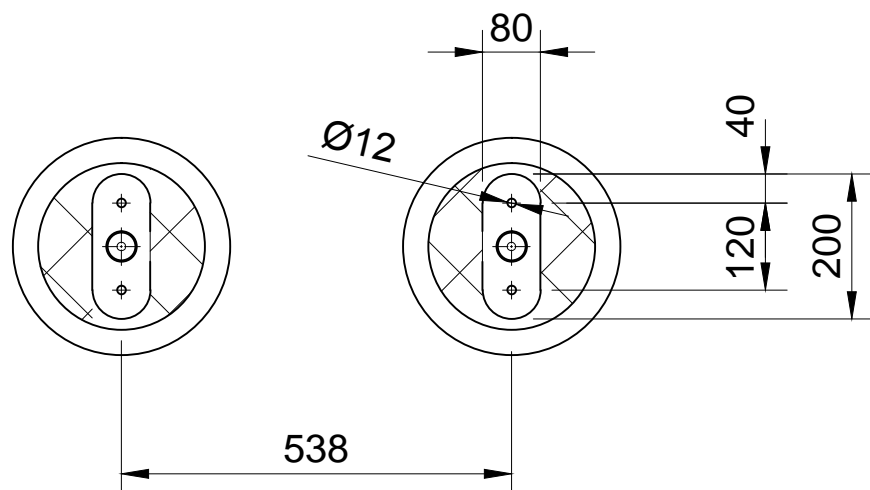


Anlehnbügel Weder Typ K - zum Aufschrauben

Ausführung Feuerverzinkt



Schnitt A - A



Fundamente:

Betonröhre Ø 300 mm **ausgegossen**.
 Ausnivelliert Toleranz ± 5 mm.
 Tiefe: Frosttiefe mindestens 500 mm.



Objekt: Anlehnbügel Weder Typ K

Bezeichnung: Fundamentplan zum Aufschrauben

Velopa AG

Name: BED

Datum: 13.08.2018

Änderung:

Masstab: M1:%

CH-8957 Spreitenbach
 CH-4143 Dornach

Telefon:+41(0)56 417 94 00
 Telefon:+41(0)61 705 50 80

Auftrag:

Plan:

GEW-K-B