



BLOCCQ

Collection de meubles de mmicité



„ Solide, fort et direct – Bloccq.

Un bloc de lattes en bois montées sur des pointes acérées forme un contraste étonnant.



As awarded by The Chicago Athenaeum: Museum of Architecture and Design.



Caractéristiques principales

- Les panneaux en bois sont fixés sur les parois latérales en tôle en acier découpée au laser au moyen de vis en acier inoxydable.
- La surface de la construction en acier est galvanisée et thermolaquée.
- Les assises sont faites de lattes en bois massif de section rectangulaire (170 x 23 mm et 48 x 30 mm).
- Le panneau en bois du dossier est fixé au moyen d'entretoises en acier et de vis en acier inoxydable.
- Le banc est ancré à la fondation en béton fournie par le client à l'aide de tiges filetées M8.

Options

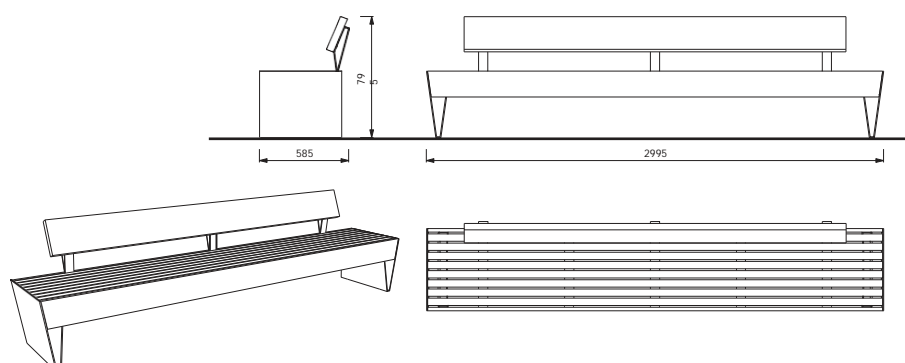
- Essences de bois :
 - Pin verni
 - Jatoba naturel ou huilé (sur demande avec certificat FSC)
 - Cendre thermique
- Sous-structure thermolaquée selon le nuancier RAL standard (mmicité)
 - Structure bicolore disponible
- Versions disponibles avec accoudoir ou dispositif d'aide au lever
- Modèles de tables fixes disponibles

Les options suivantes peuvent être complétées par un branchement électrique fourni par le client :

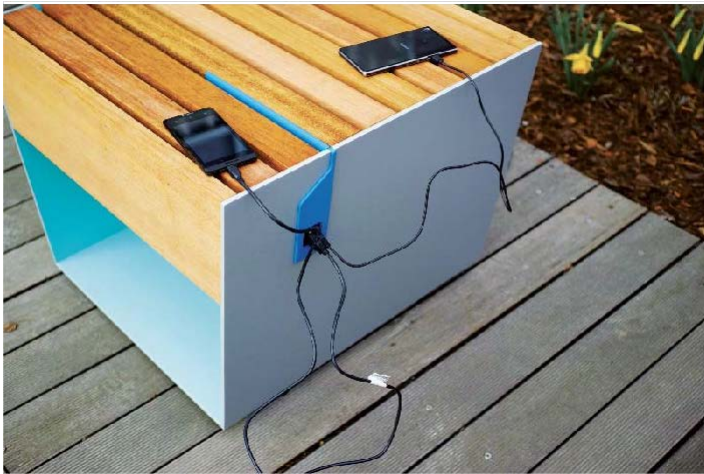
- Éclairage LED
- USB – pour l'alimentation électrique des appareils mobiles

Disponible en différentes variantes – découvrez un aperçu sur :

<https://www.mmcite.com/fr/bloccq>



Vues



Impressions

