



BLOCQ

Sitzmöbel Kollektion von mmcité



„Blocq steht für „massiv“, „stark“ und „direkt“. Ein Block an Holzlatten auf scharfen Spitzen gelagert, bilden einen erstaunlichen Kontrast.



As awarded by The Chicago Athenaeum: Museum of Architecture and Design.



Hauptmerkmale

- Die Seitenteile bestehen aus Laser geschnittenem Stahlblech, auf welchem die Holzplatten mittels Schrauben aus rostfreiem Stahl befestigt werden.
- Die Oberfläche der Stahlkonstruktion ist verzinkt und pulverbeschichtet
- Die Sitzflächen bestehen aus Massivholzlamellen mit einem rechteckigen Querschnitt (170x23 und 48x30)
- Die Holzplatte für die Rückenlehne ist mittels Stahlstreben und rostfreien Schrauben befestigt.
- Die Sitzbank wird mittels M8 Gewindestangen auf dem bauseitigen Betonfundament verankert

Optionen

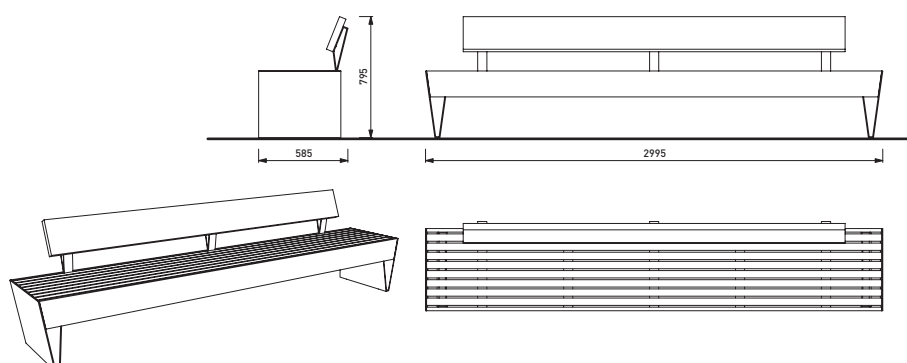
- Holzarten:
 - Kiefer lackiert
 - Jatoba natur oder geölt (Auf Anfrage mit FSC-Zertifikat)
 - Thermoeshche
- Unterkonstruktion pulverbeschichtet nach Standard-RAL-Farbkarte (mmcité)
 - zweifarbige Konstruktion erhältlich
- Ausführungen mit Armlehne bzw. Aufstehhilfe erhältlich
- Modelle mit fixiertem Tisch verfügbar

Mit einem bauseitigen Stromanschluss können folgen Optionen ergänzt werden:

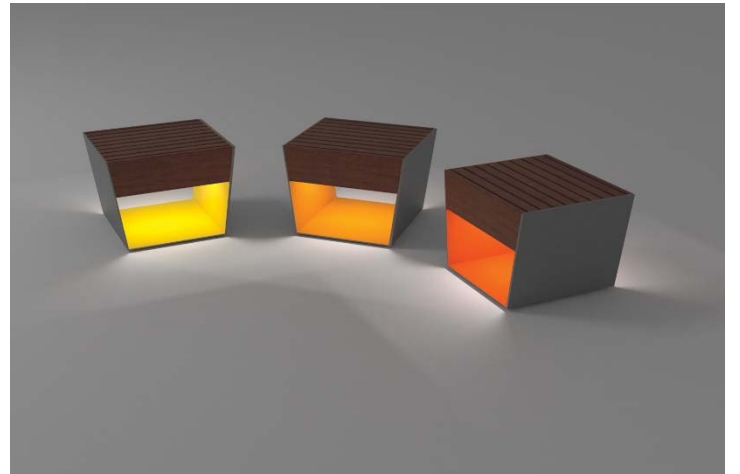
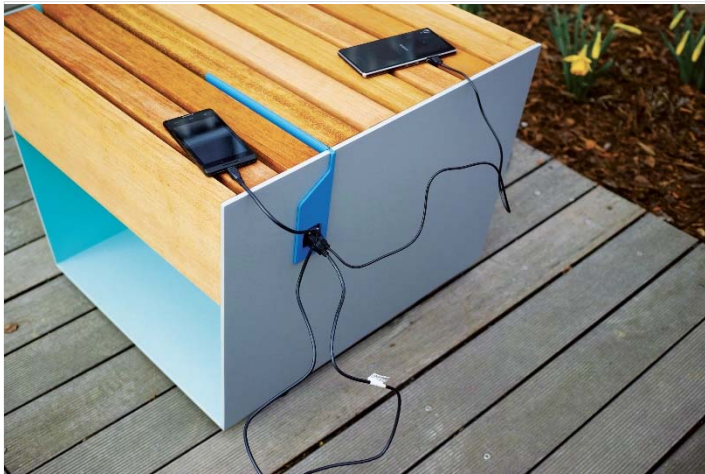
- LED Beleuchtung
- USB – zur Stromversorgung von Mobilien Geräten

Erhältlich in unterschiedlichen Variationen, eine Übersicht der Möglichkeiten finden Sie auf:

<https://www.mmcite.com/de/blocq>



Ansichten



Impressionen

