

RepStation & Luftpumpe



Erhältlich in folgenden Ausführungen:

- RepStation inkl. Luftpumpe
- Luftpumpe

Funktionsprinzip

- Das Fahrrad wird angehoben und der Sattel auf den Tragarm gestellt. Auf diese Weise ist das Fahrrad für die Wartung aller Teile mit den Werkzeugen zugänglich.
- Die Werkzeuge sind mit Stahlseilen am Gehäuse diebstahlsicher befestigt.
- Die Werkzeuge lassen die meisten Reparaturen am Rad zu.
- Mit Hilfe der hochwertigen Pumpe und des Manometers kann der Reifendruck überprüft und falls nötig nachgepumpt werden.
- Der Druckmanometer ist «Glyzerin» gefüllt um jederzeit eine klare Druckanzeige zu gewährleisten.

Werkzeuge

- Pumpeneinheit mit Druckmesser, Druckluftschlauch und Ventilaufsatz. Druck: max. 8 bar Multi-Ventil-Kopf mit Klemmhebel für alle gängigen Ventile
- Rollgabelschlüssel
- Gabelschlüssel SW 13
- Gabelschlüssel SW 15
- 2 Stück Reifenheber aus Stahl
- Multitool mit Inbus Schlüsseln 2,5 / 3 / 4 / 5 / 6 / 8 / 10 mm
- Schlitz- Schraubenzieher 0.8x4x100
- Kreuzschlitz- Schraubenzieher PH 2x100

„ **Schnelle Hilfe garantiert – alle gängigen Reparatur- und Servicearbeiten einfach und ergonomisch erledigen.**

Technische Daten

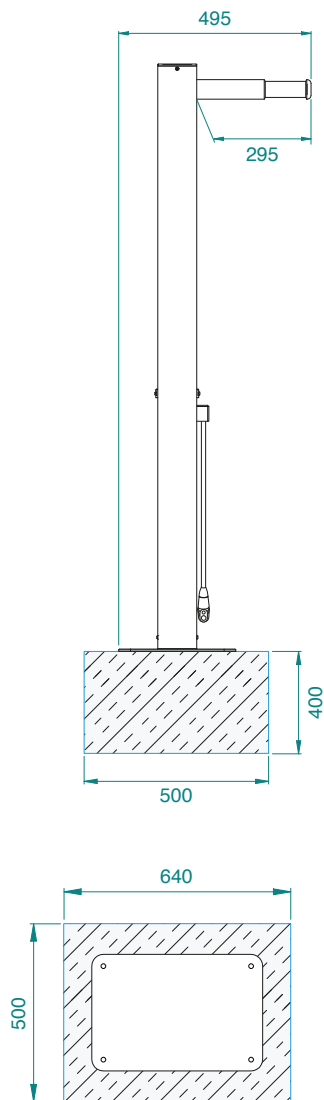
- Gehäuse aus Aluminium, Bolzen aus rostfreiem Stahl
- RepStation mit Luftpumpe
 - Gewicht: ca. 30 kg
 - Höhe/Breite/Tiefe: 150 cm/44 cm/30 cm
- Luftpumpe
 - Gewicht: ca. 9 kg
 - Höhe/Breite/Tiefe: 75cm/30cm/30cm
- Pulverbeschichtet in RAL 5017
- Zum Aufschrauben auf Fundament (bauseits, idealerweise Frosttiefe) oder Fussplatte (Option)
- Lieferung: Teilmontiert

Optionen

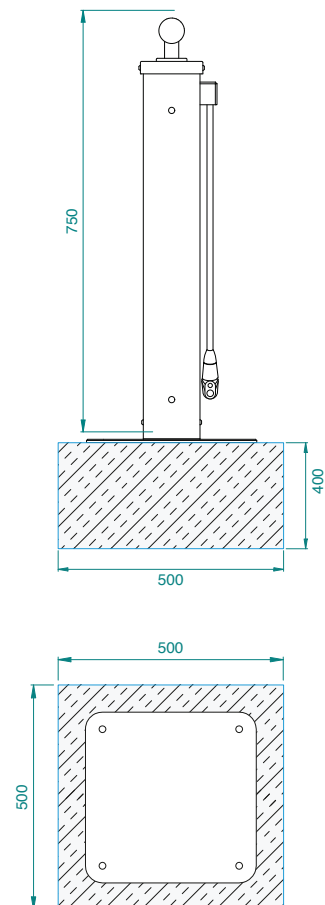
- Diebstahlsichere Befestigungsschrauben
- Seitlicher Reifenhalter
- Fussplatte (6mm) mit Räder zur mobilen Verwendung
- gegen Aufpreis:
 - in Kundenfarbe
 - mit Firmenlogo
- mit Steckdose zum Laden von e-Bikes auf Anfrage

Fundamentspläne

RepStation



Luftpumpe



Schweizerweite Lieferung und Montage
mit eigenen Montageteams



Service & Garantieleistung



Showroom
in Spreitenbach und Villars-Ste-Croix sowie
Freiluftausstellung in Dornach