



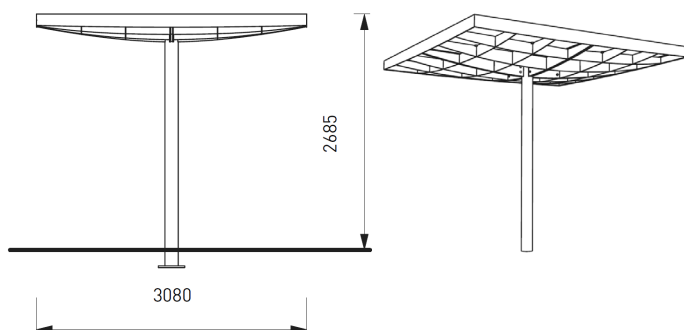
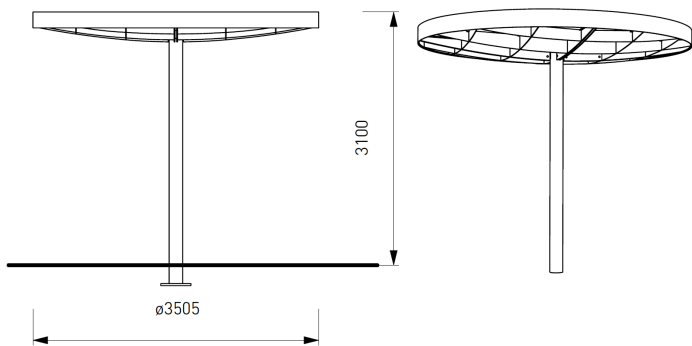
Unterstand PIN



- Mehr als nur eine Überdachung – ein Hingucker im Aussenbereich
- Variables System aus runden oder quadratischen Standardelementen
- Vielseitig einsetzbar: als Beschattung, Wartehalle, Velo- oder Personenunterstand
- Diverse Optionen lassen individuelle Gestaltungsmöglichkeiten zu: LED-Beleuchtung, Dachbegrünung, Solarpanelen usw.

Technische Informationen

- Feuerverzinkte und pulverbeschichtete Stahlkonstruktion
- Tragsäule dient als Tragkonstruktion fürs Dach
- Dachentwässerung ist in der Tragsäule integriert
- Ausmündung unter Boden in den Abwasserkanal
- Konstruktion des Daches: geschweisste Stahlkonstruktion aus Blech mit quadratischem Trägernetz
- Dachausführung wählbar: Verbundsicherheitsglas, Dachbegrünung oder Photovoltaikpanelen
- Höhe des Unterstandes PIN: zwischen 2.60 und 3.13 m je nach Auswahl des Modells
- Verankerung erfolgt unter Boden auf bau-seitigem Betonfundament mittels Gewindestangen
- Schneelast - erlaubte Dachflächenbelastung = 1,5kN/m² (150kg/m²)
- Windlast - garantierter Windwiderstand bis 25,1m/s (90km/h)



Optionen

- Pulverbeschichtung nach Standard RAL-Farbkarte von mmcité
- Dachausführung wählbar
- LED-Beleuchtung
- Wände als Windschutz aus Glas
- Vogelschutz gegen Kollisionen, USB-Lademöglichkeit
- Passende Rund- oder Sitzbänke aus unserem Sortiment

Impressionen



Schweizweite Lieferung und Montage
Mit eigenen Montageteams



Service & Garantieleistung



Showroom im öffentlichen Raum
Referenzen schweizweit auf Anfrage