

Kondo

Stadtmobiliar-Kollektion v-elements®



Hauptmerkmale

- Mit Kondo wird das Entsorgen von Abfällen in Design, Material und Funktionalität perfektioniert
- Die Gestaltung der Behälter berücksichtigt Faktoren wie einfache Entleerung, leichte Reinigung und Instandhaltung sowie das Vermeiden von Fehlwürfen
- Ausführungsvarianten als Wertstoff-Behälter für Pet-, Alu- oder Papiersammler
- Für den Einsatz mit unterschiedlichen Fassungsvermögen von 60 und 110 Liter
- Die Anordnung als Sammelcenter kann in Reihe, mit Einwurf vorne oder diametral, aber auch zirkulär erfolgen

” *Kondo macht bei der Abfallentsorgung keine Kompromisse und bietet mit durchdachten Sammelcentern optimale Lösungen*

Kondo 60 Liter

- (HxBxT): 735x370x375 mm
- Dimension Einwurföffnung (BxH): 280x125 mm
 - Körper und Verstärkungsrippen 2.5 mm
 - Türe 2.0 mm
 - Deckel, Boden und Sackhalter 4.0 mm
 - Türe Hundekot-Beutelspender 2.0 mm
- Sockel zum Aufschrauben, Gesamthöhe 276 mm
Bodenplatte rund ø 190/8 mm
Anschlussplatte Behältnis 140/140/8 mm
Verbindungsrohr ø 63.5/3 mm
- Bodenrohr Länge 526 mm
Anschlussplatte ø 190/8 mm
Verbindungsrohr ø 63.5/3 mm mit Flachstahlnocke 60x50 mm
Bodenplatte 556/555/8 mm, Konturen analog Behältnis

Kondo 110 Liter

- (HxBxT): 990x465x450 mm
- Dimension Einwurföffnung (BxH): 340x125 mm
 - Körper 3.0 mm
 - Türe 2.0 mm
 - Boden 8.0 mm
 - Deckel und Sackhalter 4.0 mm
 - Türe Hundekot-Beutelspender 2.0 mm
 - Verstärkungsrippen 2.5 mm
- Sockel zum Aufschrauben, Gesamthöhe 110 mm
Bodenplatte rund ø 240/8 mm
Anschlussplatte Behältnis 170/170/8 mm
Verbindungsrohr ø 101.6/3.6 mm
- Bodenrohr Länge 360 mm
Anschlussplatte ø 240/8 mm
Verbindungsrohr ø 101.6/3.6 mm mit Flachstahlnocke 60x50 mm
Bodenplatte 566/571/8 mm, Konturen analog Behältnis

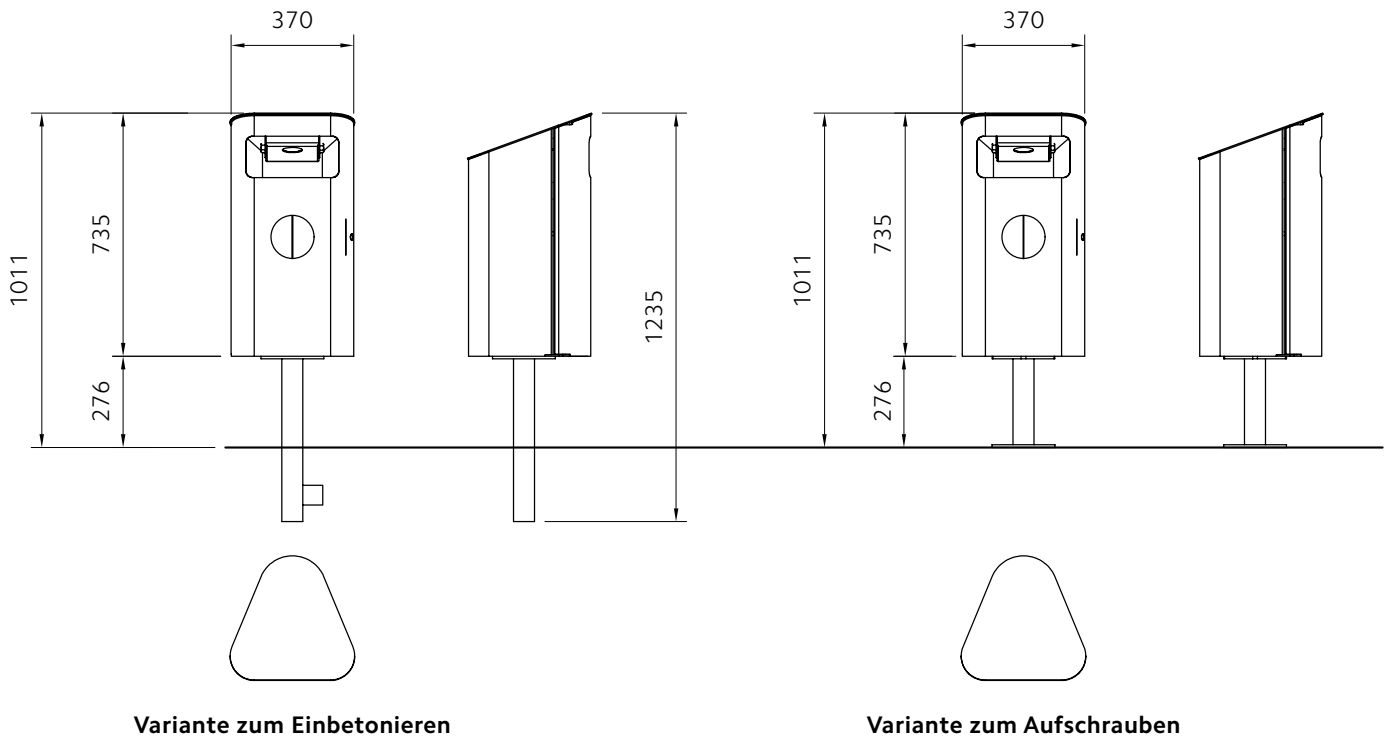
- Türen mit eingeschweissten Verstärkungsrippen
- Pictogramme Alu/Pet/Papier lasergraviert, flächenbündig im Frontdeckel integriert
 - runde Chromstahldeckel ø 130 mm
 - Trägerplatten 150/150/2 mm
- Öffnungswinkel Fronttüre ca. 110°
- Deckel nach hinten im Winkel von 70° schräg auslaufend
- Verdeckte, innenliegende Türbänder links (Scharnierbolzen)
- Türe mit Hakenzungen Schloss Stahl verzinkt, selbstschliessend
- Öffnung wahlweise mit Drei- oder Vierkantschlüssel 7 oder 8 mm, Standard Dreikant 7 mm
- Türe Beutelspender mit Schnappschloss, selbstschliessend
- Alle Teile in CNS 1.4301, V2A
- sichtbare Oberflächen glasperlgestrahlt und versiegelt

Weitere Merkmale

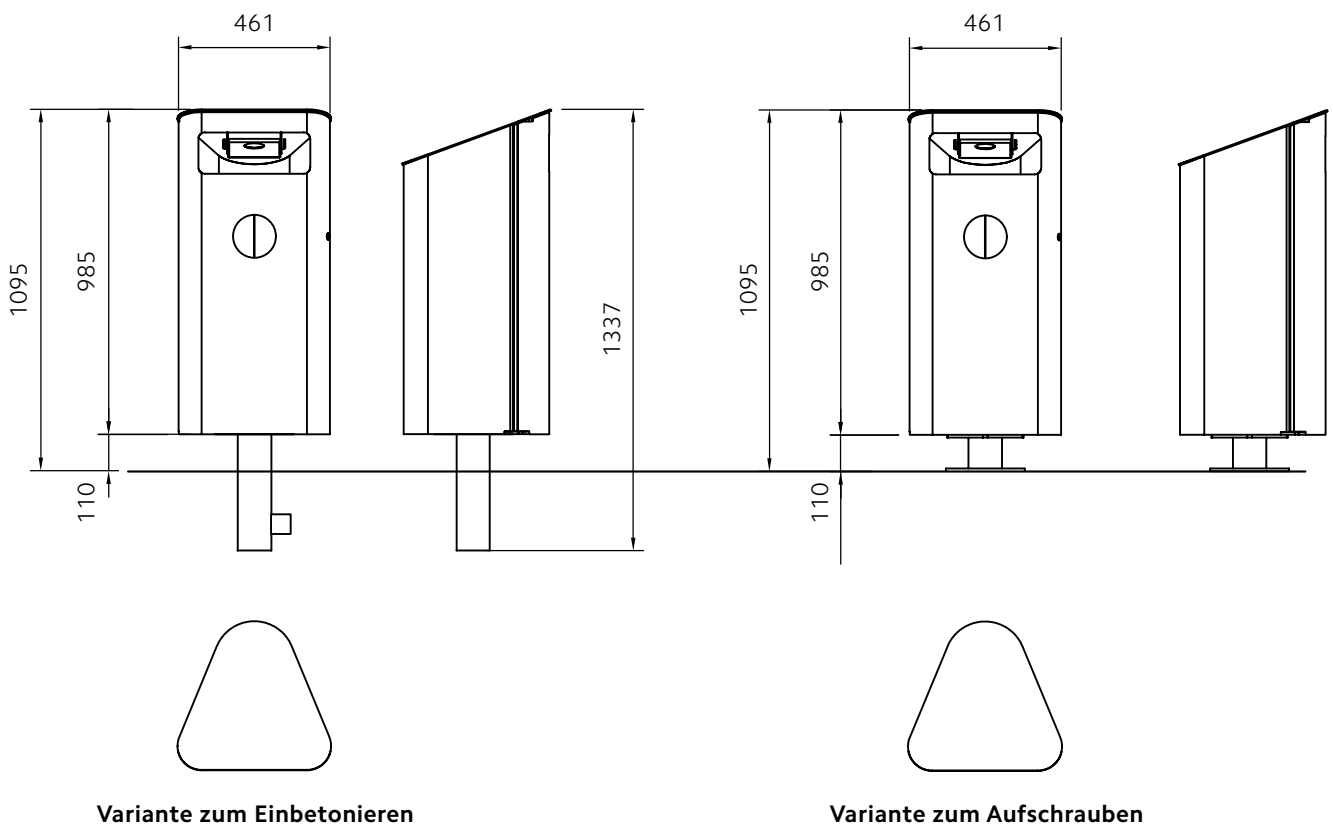
- Kondo bietet für alle anfallenden Wertstoffe und Abfälle das richtige Behältnis oder das passende Komplettsystem
- Saubere und gut funktionierende Entsorgungssysteme werden vom Verbraucher gut angenommen
- Systematisches Abfallmanagement, wahlweise mit Dispenser für Hundekotbeutel und Aschenbecher oder in Kombination ausführbar
- Aschenbecher mit grosser Füllmenge und einfacher, hygienischer Entleerung direkt in den Abfallsack
- Uniforme Gestaltung der unterschiedlichen Recycling-Einheiten
- Deckel zur Verhinderung der Abfalldeponierung schräg nach hinten angeordnet
- Ausschwenkbarer Sackhalter für die ergonomische Handhabung bei der Entleerung und einen einfachen Sackwechsel
- Dispenser für Hundekotbeutel frontbündig in die Tür integriert.
- Mit dem Abreissystem lassen sich die Kotbeutel bequem entnehmen.
- Die Behälter können auf einem Fundament angeschraubt, mittels Bodenrohr einbetoniert oder frei aufgestellt werden.
- Kupplungsteile in Kombination einsetzbar, für die temporäre Entfernung z.B. bei Anlässen
- Beständig gegen Farben Säure-, Chemikalien, Graffiti, Lösungsmittel usw.
- Präzis geführtes Schnappschloss, selbstschliessend
- Öffnung wahlweise mit Drei- oder Vierkantschlüssel

Dimensionen

Kondo 60

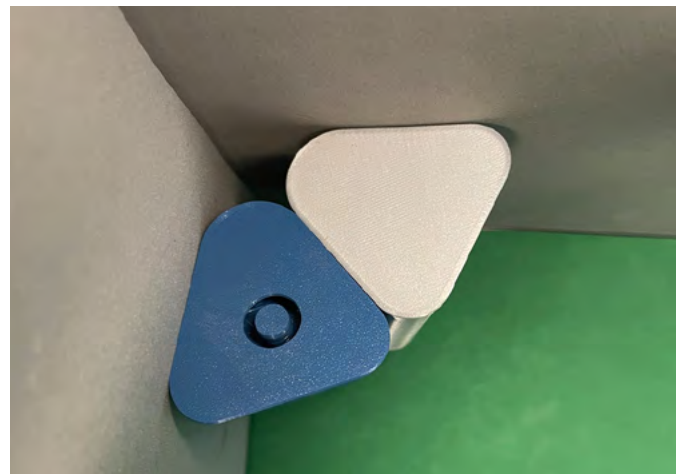
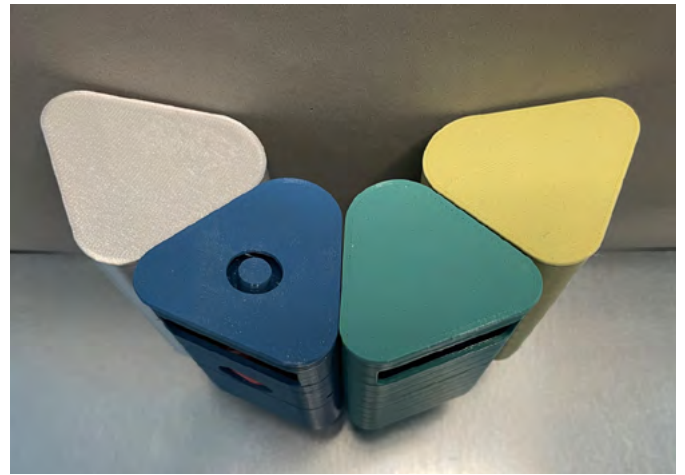


Kondo 110



461

Flexible Anordnung mehrerer Systeme



Kondo

Impressionen

