



# Personenunterstand Hit



## Hauptmerkmale

- Bogendach (Acrylglas)
- Stahl und Aluminium Konstruktion
- in folgenden Grössen als Standard lieferbar:
  - 2 Standard-Längen (4'125 mm / 5'500 mm)
  - Dach-Tiefe 1'900 mm
  - weitere Grössen auf Anfrage
- auch freikragend - ohne Seitenwände - lieferbar
- Vorderwand-Element für optimalen Wind- und Wetterschutz an exponierten Lagen optional lieferbar
- Behig-konform
- Design & Herstellung in der Schweiz

” *Der Personenunterstand Hit ist mit seinem Bogendach auf den gezogenen Aluminium Profilen ein harmonisches Gegenstück zur gradlinigen Architektur von heute.*

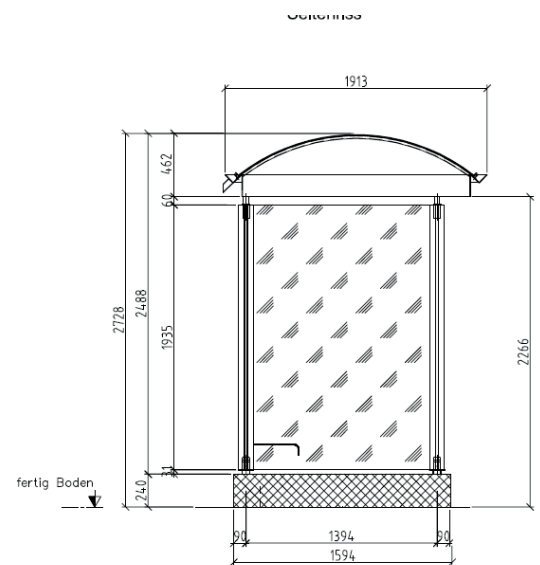
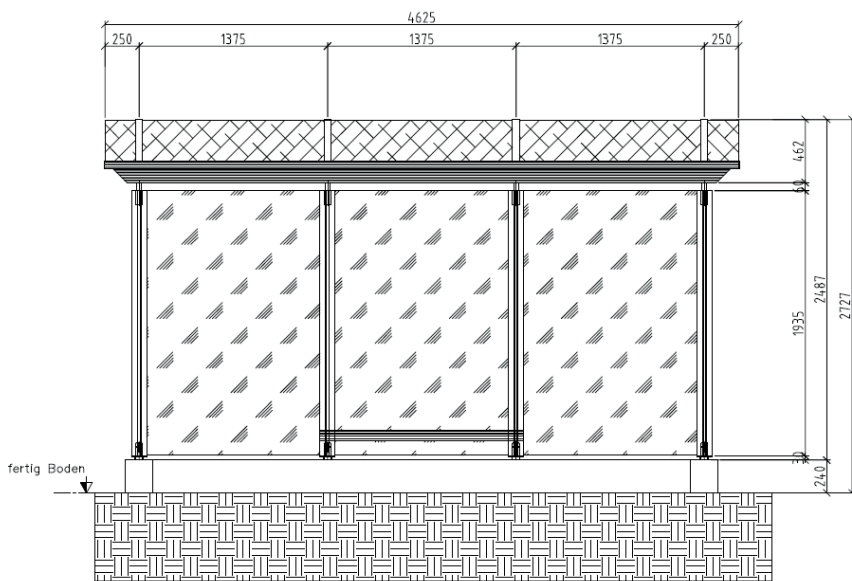
*Personenunterstände von Velopa  
trocken warten - sicher weiterkommen*

## Konstruktion

- Ausführung:
  - Dachkonstruktion aus mehrfach gekanteten Stahlprofilen zusammengeschweisst.
  - Stützen aus einem gezogenen Aluminiumprofil mit der Dachkonstruktion verschraubt.
- Füllung:
  - Rück- & Seitenwand-Verglasung: 8 mm ESG
  - seitlich in die Stützen mittels EPDM Gummi geklemmt
  - Dacheindeckung mit Acrylglas 4 mm klar
- Dachentwässerung:
  - Ausspeier hinten - optional mit Fallrohr
- Behandlung:
  - Stahlteile feuerverzinkt und pulverbeschichtet
  - Aluminium pulverbeschichtet
  - Konstruktion pulverbeschichtet, 5803E-71319-A10 matt
- Fundament:
  - Streifenfundament bauseitig gestellt

## Optionen

- Pulverbeschichtung nach Kundenwunsch
- LED Beleuchtung
- Bewegungsmelder mit integrierter Zeitschaltuhr und Dämmerungsschalter
- Solartower mit 4 Solarmodulen
- Rück- und Seitenwand
  - Vogelschutzglas
  - ESG klar
  - Aluminium-Blech
  - Vollkernplatte
  - Kundenwunsch
- Sitzbank oder Stehbank aus
  - Compactforming-Platte
  - Thermoeseche Natwood
  - Sipo-Latten lasiert
  - Kundenwunsch
- Fahrplanhalter
- Haltestellenbeschriftung



Ansicht Hit 3 teilig  
weitere Ansichten auf Anfrage



Schweizweite Lieferung und Montage  
mit eigenen Montageteams



Service & Garantieleistung



Showroom im öffentlichen Raum  
Referenzen schweizweit auf Anfrage

# Personenunterstand Hit

## Anwendungsbeispiele und Details





