

Akira Velounterstand

Stadtmobiliar-Kollektion v-elements®



„ **Kleinarchitektur im japanischen Designansatz, die Leere und Zwischenräume bewusst als Raum wahrnimmt.**

Dachlängen und Einteilung Fahrradständer

Elementlängen	Parkiersystem Parc-Velo-Bike	
	Anzahl Veloplätze	
Aussenmasse	400 mm	450 mm
3.09 m	6	5
5.90 m	12	12
8.98 m	18	18
Weitere Parkiersysteme		
3.09 m	6	5
5.90 m	12	12
8.98 m	18	18

Hauptmerkmale

- Die avantgardistische Dachform besticht durch Homogenität aller relevanten Oberflächen
- Das einzigartige Knickdach mit seiner puristischen Formensprache unterstreicht das ausdrucksstarke Konzept
- Die Stützen in V-Form sind ein prägendes Design-Element und tragen wesentlich zur Raumgestaltung bei
- Systembaukasten mit vier Elementen (Stützen, Kuppelung, Rahmen, Dach)
- Einsetzbar als Einzelunterstand oder in Elementbauweise individuell aneinander gereiht
- Dacheindeckung mit in den Rahmenprofilen integrierten, schallhemmenden Aluminium-Verbundplatten
- Montagekonsolen zum eleganten Einbau 20 cm unter Flur
- Dacheindeckung durch grossformatige Aluminium-Verbundplatten
- Befestigung Dachplatten mittels Aluminium-Anpress-/Deckprofilen und Aussendichtungen für unsichtbare Verschraubungen
- Entwässerung im Knickdach integriert, Dachrinne mit eingelegter Rinnenbürste zum Schutz gegen Verschmutzung durch Laub, Äste usw.
- Aufnahme der Aluminium-Fallrohre in den hinteren Stützen, wahlweise mit Auslaufstützen oder zum bauseitigen Anschluss an die Kanalisation
- Stützen in Stahl feuerverzinkt
- Farbgebung der Dachelemente gemäss v-elements® Farbkonzept
- Dachflächen Start-/Endelemente (Länge x Tiefe): 3'090 x 2'475 mm
- Dachfläche Mittelelemente (Länge x Tiefe): 2'830 x 2'475 mm
- Lichte Höhe: 2'100 mm
- Gesamthöhe vorne: 2'610 mm, hinten: 2'320 mm
- Ausführung gemäss Richtlinien und Normen SN 640 075 «Fussgängerverkehr; Hindernisfreier Verkehrsraum».
- Entspricht den gesetzlich verbindlichen Anforderungen gemäss Norm EN1090
- Empfehlung Parkiersystem: Parc-Velo-Bike
- Design und Markenrechte geschützt
- Engineering und Produktion 100% Swiss Made

Kollektion v-elements® by Velopa
 Designschutz und geistiges Eigentum Überdachung Akira:
 Daniel Hunziker Design Identity AG

Konstruktion

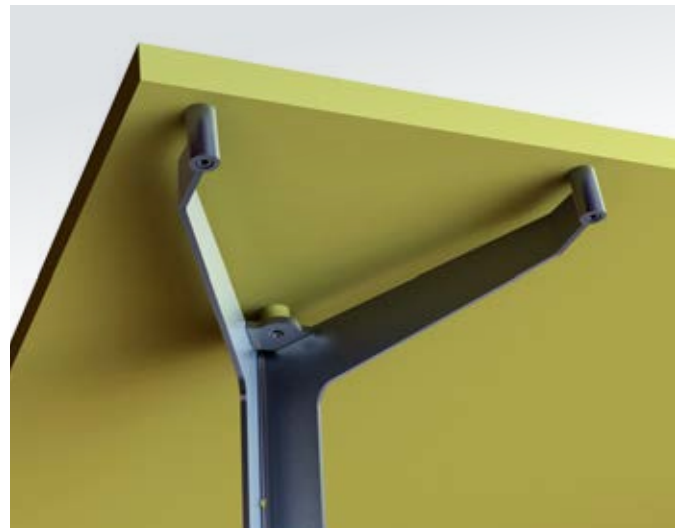
- Dacheinfassung aus umlaufenden Stahl-Rahmenprofilen 60/50+20 mm
- Regenrinne in Abkantblech 4.0 mm im Dachrahmen verschweisst
- Stützen aus Stahl-Kantteilen 8.0 mm in V-Form, Innenradius R10, Winkel 60°, Abwicklung bis Höhe 2'100 mm: 190 mm, Nennmasse BxT: 110x80 mm, Abwicklung Tragarme: 980 mm, Nennmasse: 460x460 mm
- Stützen innwendig angeordnet, zum Dachrand hin auskragend
- Tragarme zu den Dachanschluss-Buchsen zulaufend: 80/45 mm
- Ausführung Stützen mehrteilig, Konstruktion verschweisst
- Anschlussbuchsen: \varnothing 40 mm, Länge: 53 mm
- Dreieck-Fussplatten 8.0 mm, Schenkellänge 215 mm, mit je 3 Lochbohrungen \varnothing 13 mm
- Aluminium-Fallrohre \varnothing 60 mm
- Stützen feuerverzinkt nach DIN EN ISO1461

- Dachrahmen pulverbeschichtet gemäss v-elements® Farbkonzept
- Dacheindeckung aus Sandwich-Verbundplatten 55 mm, Corapan AL 150, beidseitig mit Alu-Deckblech 1.0 mm, band- und zusätzlich nasslackiert, Farbgebung analog Dachrahmen
- Dachbefestigung mit Aluminium-Anpressprofilen gestanzte 50/7 mm, mit Alu-Deckprofilen verpresst, Abdichtung beidseits mittels EPDM-Aussendichtung
- Rinnenbürste \varnothing 75 mm aus Polypropylen, Borsten/Fasern in verzinktem Eisendraht verdreht

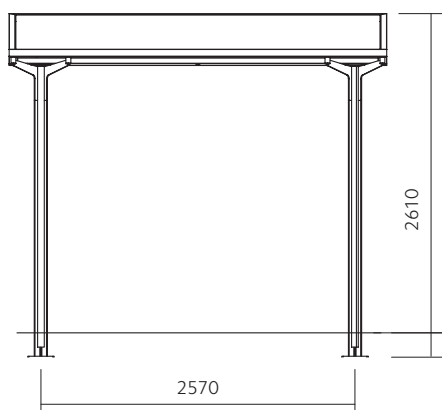
Optionen

- Dachelemente gemäss v-elements® Farbkonzept:
 - RAL 1000 Grünbeige
 - RAL 5009 Azurblau
 - RAL 6033 Minttürkis
 - RAL 7035 Lichtgrau
 - RAL/NCS/IGP nach Wahl
- Auslaufstützen zu Fallrohren
- Diverse Veloparkiersysteme

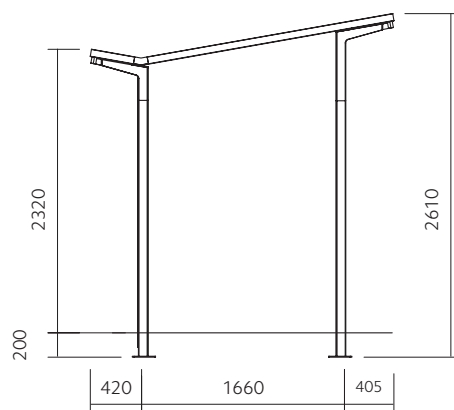
Seitenansicht und Dachanschluss



Ansicht von vorne



Seitenansicht



Akira Velounterstand

Impressionen



V2021-03

