



Zufahrtskontrolle mit der ANPR Kamera



” **Die ANPR-Kamera (Automatic Number Plate Recognition) liest das Kennzeichen vom Fahrzeug mit höchster Lesegenauigkeit. Dies erlaubt eine Zu- und Ausfahrt ohne Ticket-, Badge- sowie Funkmedien.**

Hauptmerkmale

- Für Park- und Zugangskontrollsysteme
- Mit einer maximalen Eingangsleistung von 13 W
- Full HD-Sensor der neuen Generation zum Lesen reflektierende und nicht reflektierender Platten.
- Schönes Design
- Stand alone dank lokaler Pufferung von Informationen
- Extra kompakte Grösse
- Der Vega Basic ist einfach zu bedienen
- Benötigt keine externe IR-Beleuchtung
- Vandalensichere Steckverbinder
- Ausgestattet mit Multicore-Prozessoren
- Eingebettetes FPGA
- Hochleistungs-Hardware
- Hochempfindliche Sensoren
- Intelligentes Design
- POE ermöglicht eine Eindrahtverbindung
- Ein Messwert von bis zu 8 Metern bei einer Höchstgeschwindigkeit von 70 km / h
- Wartungsfrei
- Erkennt Fälschungen der Nummernschilder
- Kann autonom genutzt werden in Kombination mit einem CORI-SD Controller
- Kann mit einem Z3-Management-Controller genutzt werden, der zur Verwaltung der Kennzeichen und weiterer Daten dient
- Betriebsspannung: 24 V DC
- Schutzart: IP 68

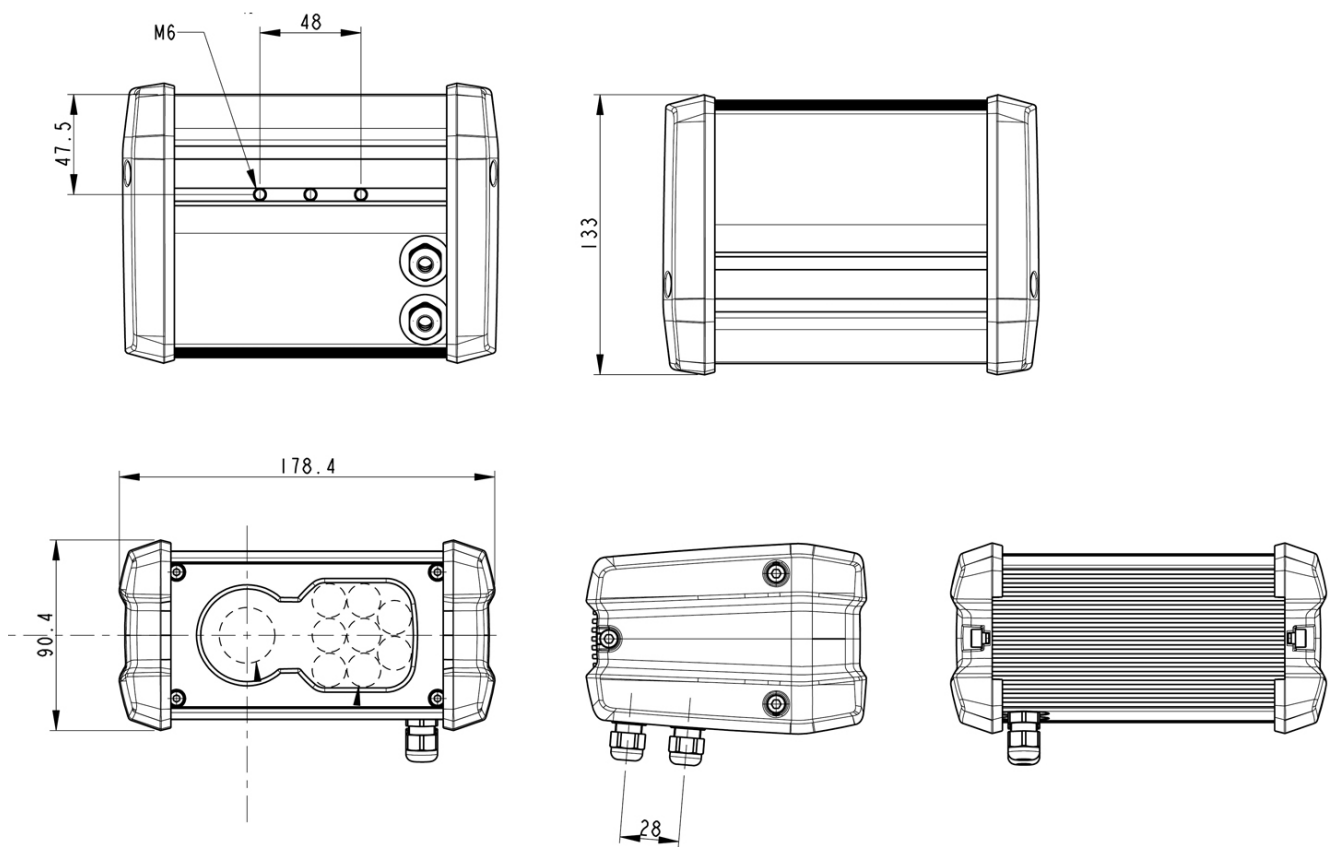


Konstruktion

- Vandalensichere Anschlüsse
- Befestigung an der Unterseite
- Linux Betriebssystem
- Micro SD Slot
- Multicore Prozessor
- Gigabit Ethernet Anschluss 10/100/1000
- Wasserdicht
- C-Mount Linsen
- 8 High Power Infrarot LED's

Technische Daten

Abmessungen L x B x H	178 x 133 x 90 mm
Schutzart	IP 68
Betriebsspannung	24 V DC
Datei	jpg
Messbereich	bis 10 m
Detektion	99 %
Version	Shortrange
Relaisausgänge	2
Gewicht (kg)	1.5
Leistungsaufnahme	< 12 W
Betriebsumgebungstemperatur (°C)	-40 / +60
Zulässige relative Luftfeuchte	+/- 95% nicht kondensierend



Schweizweite Lieferung und Montage
mit eigenen Montageteams



Service & Garantieleistung



Showroom
in Spreitenbach und Villars-Ste-Croix sowie
Freiluftausstellung in Dornach