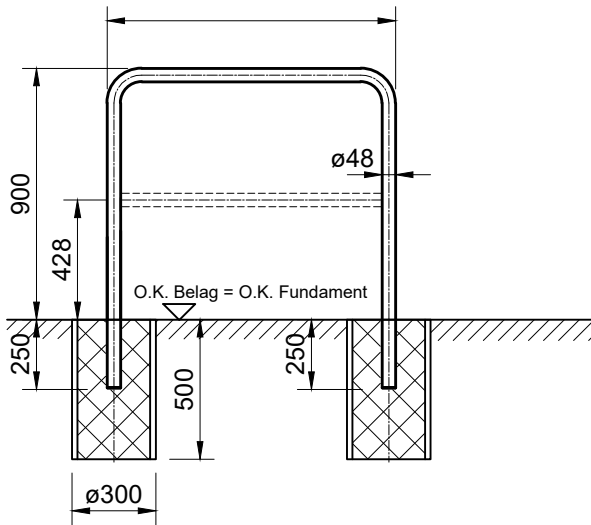


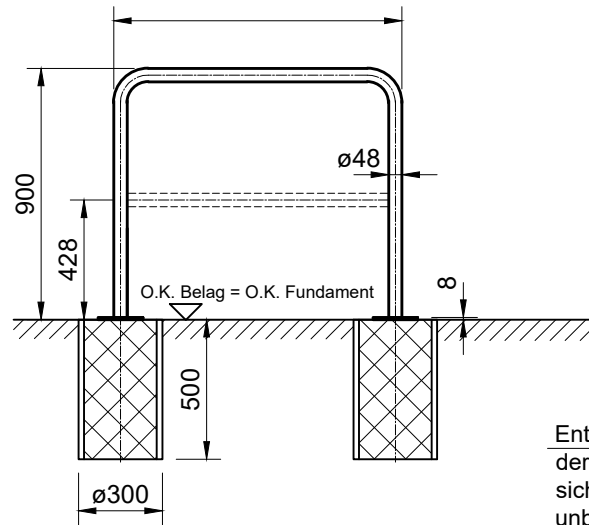
# Absperrgeländer Fundamentplan Hinweise für den richtigen Einbau und die ordentliche Entwässerung

## Seitenansicht

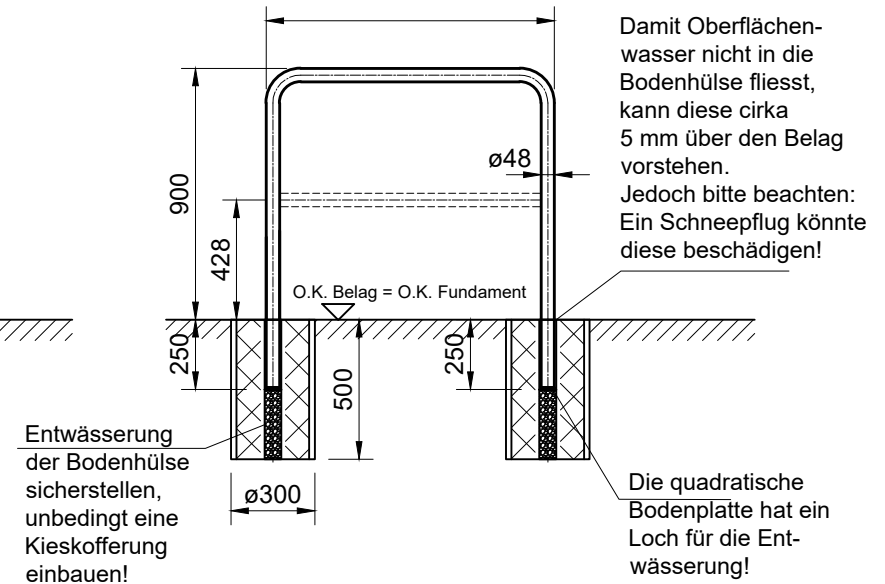
Variante **(A)**  
zum Einbetonieren



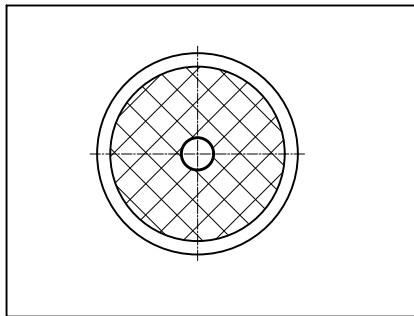
Variante **(B)**  
zum Aufschrauben



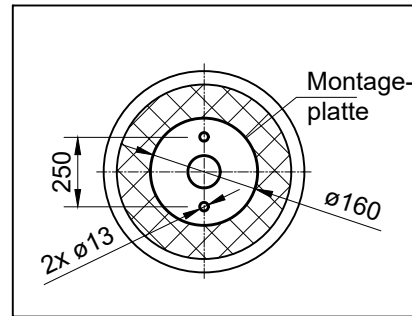
Variante **(C)**  
mit Bodenhülse zum Herausnehmen



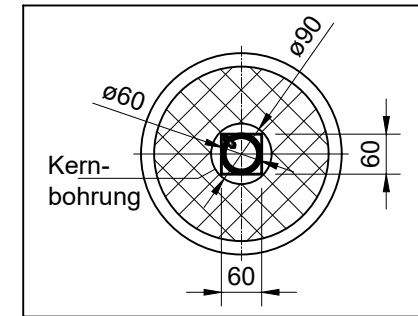
### Detail Bodenplatten:



### Detail Bodenplatten:



### Detail Bodenplatten:



### Fundamente Wände:

Alle Fundamente auf gleicher Höhe  $\pm 5$  mm.  
Oberkanten Fundamente auf Niveau fertig Boden erstellen.  
Tiefe: Fundamenttiefe mindestens 500 mm.  
**Velopa AG empfiehlt Frosttiefe!**  
Druckfestigkeitsklasse C25/30 und 7 Tage ausgehärtet.  
Mangelhaft erstellte Fundamente führen zu Mehrkosten.  
Die Betonröhre  $\varnothing 300$  mm wird **BAUSEITS** bei Variante A+C nach der Montage ausgegossen.  
Bei Variante B muss die Betonröhre vor der Montage ausgegossen werden.



Objekt: Absperrgeländer

Name: WoS  
Datum: 23.01.2019

Auftrag:

Bezeichnung: Fundamentplan

Änderung:

Masstab: M1:1%

Plan:

Velopa AG

CH-8957 Spreitenbach  
CH-4143 Dornach  
Telefon:+41(0)56 417 94 00  
Telefon:+41(0)61 705 50 80

GEL\_1